

implantswiss.com

NOVODENT SA
Y-Parc Technopole
Avenue des Sciences 11
CH-1400, Yverdon-les-Bains
Switzerland

NOVODENT Medical GmbH
Harkortstrasse 15
40210 Düsseldorf
Tel:+49 211 87550919
info@novdentmedical.de

 **implant**swiss
IMPLANT TECHNOLOGY
SMART
CHOICE

» Inhalt

Implantswiss - Das dentale System	2
Schweizer Präzision	4
Produktnachverfolgung	5
Glasverpackung	6
Farbkodierung der Implantate	7
» Systemspezifikationen von Implantswiss	8
S.R.A.-Oberfläche	12
Hybrid-Design	13
Konische Verbindung mit hexagonalem Index	14
Switching-Plattform	14
Selbstschneidendes Gewinde	15
Glattläufiger Halsbereich	15
» Implantswiss Implantate	16
Bone Level-Implantate	18
Tissue Level-Implantate	19
» Operations-Set	20
Implantswiss Implantatbohrer	22
» Kurzimplantate	28
Kurzimplantate	30
Kurzimplantate Operationset	31
Kurzimplantate Chirurgische Bohrer	32
» Zygoma-Implantate	36
Zygoma-Implantate Operationset	39
Zygoma-Implantate Chirurgische Bohrer	39
» Implantswiss prothetische Komponenten	40
» Bone Level-System der prothetischen Komponenten	42
Bone Level-Gingivaformer	44
Couple-System	44
Solid-System	47
Octa-System	48
O-Ring-System	49
Locator-System	50
Multi-Einheit-System	51
Deckprothesen-System	52
Balken-System	52
» Tissue Level-System der prothetischen Komponenten	54
Tissue Level-Gingivaformer	56
Couple-System	56
Solid-System	58
Octa-System	59
O-Ring-System	60
Locator-System	61
Deckprothesen-System	62
» Zygoma-Implant-System prothetische Komponenten	63
» Eindrehinstrumente	64
» Schrauben	65
» Artikelübersicht (Artikelnummern)	66

implantswiss

Schweiz -
im Herzen der

Wissenschaft, mechanischen Konstruktion und Handwerkskunst



Eine weltweit anerkannte und respektierte Autorität ...

Die Schweiz ist die Wiege der Handwerkskunst, die sich im Verlauf der Geschichte durch **höchste Präzision und Expertise** auszeichnet.

Diese Produkte mit außerordentlich mechanischer Konstruktion bieten mit Ihnen lebenslang einen Mehrwert.

Das Implantswiss Dental System verdankt seine **hervorragende** Struktur den Inspirationen und Erfahrungen der Vergangenheit.

Implantswiss ist eine starke und zuverlässige Marke der Dentalindustrie mit innovativen Lösungen, einzigartigem Oberflächendesign und hoher Qualität.

Durch Kooperationen mit Universitäten und wichtige Investitionen widmet sich die Implantswiss klinischen Forschungen und Entwicklungen. Implantswiss folgt den neuesten Trends und initiiert umfangreiche und zeitgemäße Projekte, welche die Implantologie der Zukunft voranbringen.

Implantswiss Dental System

ist das fortschrittlichste
Stadium der
Implantologie

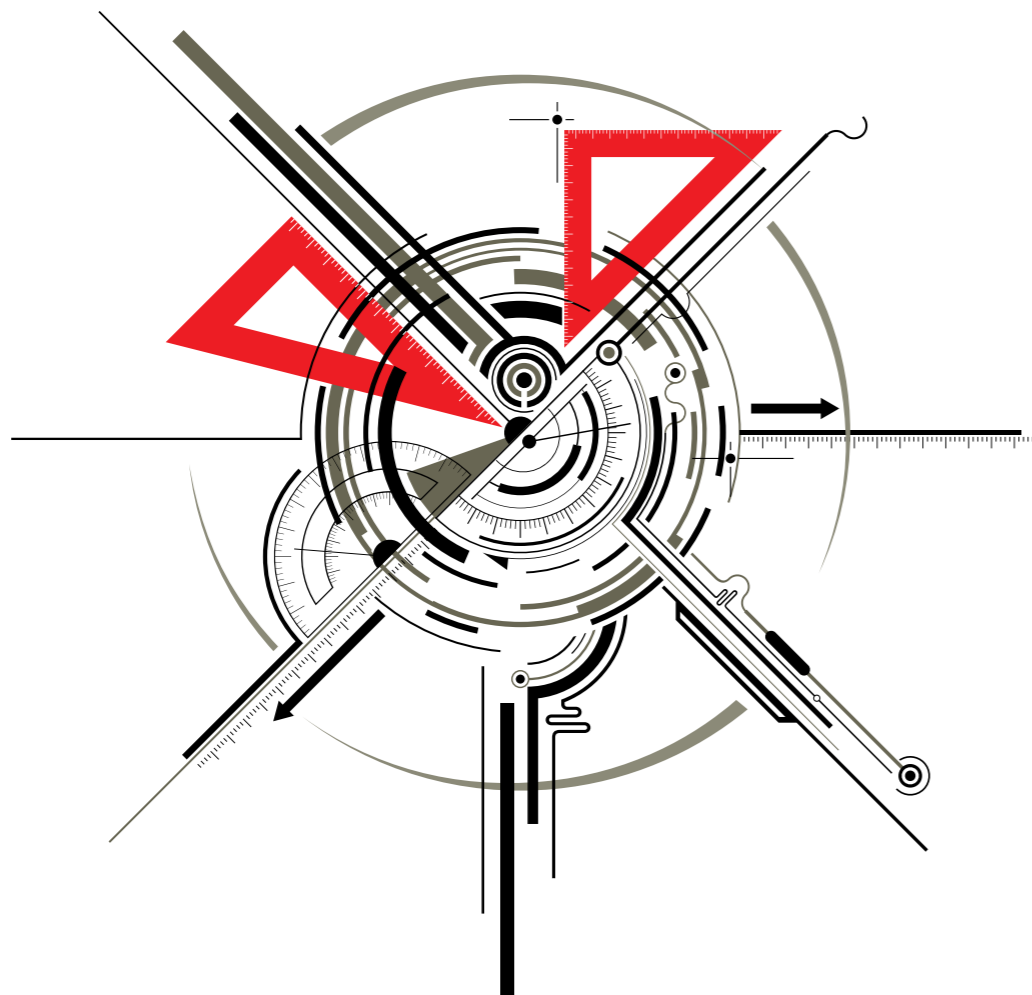


SCHWEIZER PRÄZISION



Implantswiss Produkte werden nach den modernsten Produktionsmethoden und mit höchster technologischer Präzision hergestellt.

Implantswiss kombiniert Qualität und Ästhetikanspruch, ohne Kompromisse. Die hohe Qualität und der Erfolg des dentalen Implantatsystems Implantswiss liegen in dem perfektionistischen Anspruch in allen Herstellungsschritten bis hin zum Endprodukt begründet.

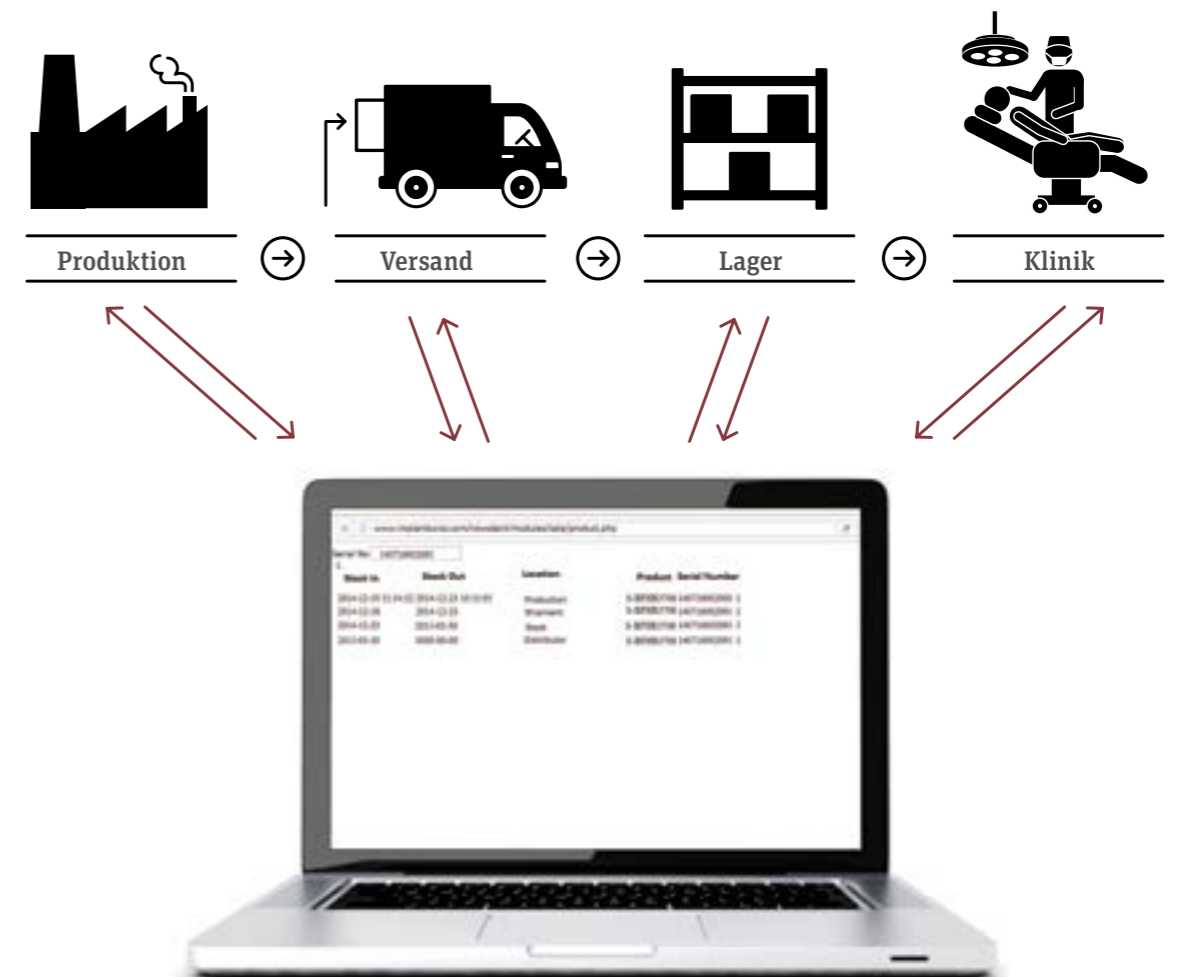


PRODUKT-NACHVERFOLGUNG



Jedes Produkt von Implantswiss kann leicht von der Produktion bis zur Auslieferung verfolgt werden.

Jedes Produktpaket hat ein Barcode-Etikett mit einer Chargennummer, die von unserem ERP-Softwaresystem erstellt wurde. Alle Schritte - von der Produktion bis zum Lager, über die Auslieferung und die finale Verwendung - können mit dem Barcode-System überwacht werden; so kann die Nachverfolgung einwandfrei gewährleistet werden.



GLASVERPACKUNG

GLASVERPACKUNG

Der Schutz der Natur und der menschlichen Gesundheit haben schon immer einen hohen Stellenwert für uns und daher legt Implantswiss einen hohen Wert darauf. Um diesen Stellenwert zu gewährleisten sind alle Implantate der Marke Implantswiss in 100% natürlichen und hygienischen Glasfläschchen verpackt.

Da Glasverpackungen keine Fremdmaterialien enthalten, werden Sie besonders bevorzugt für die Erhaltung von hochwertigen Produkten verwendet.

Glas reagiert nicht mit anderen chemischen Substanzen, bietet die Möglichkeit einer sicheren und leichten Sterilisation und hat darüber hinaus hohe Barriereigenschaften.

INTELLIGENTE VERPACKUNG

Das Implantat kann einfach aus dem Glasfläschchen entnommen und mit dem Implantathalter, der als Positionierhilfe dient, direkt in den vorgesehenen Hohlraum platziert werden.

Jede Produktverpackung ist mit einem Label versehen, auf welchem alle notwendigen Informationen wie Typ, Länge und Farbkodierung des Produktes ausgewiesen werden.

Die Klassifizierungen unserer Farbkodierungen sowie die dazugehörigen Durchmesser der Implantate werden auf der folgenden Seite beschrieben.



FARBKODIERUNG DER IMPLANTATE

ø3,3

ø3,7

ø4,3

ø4,8

ø5,5

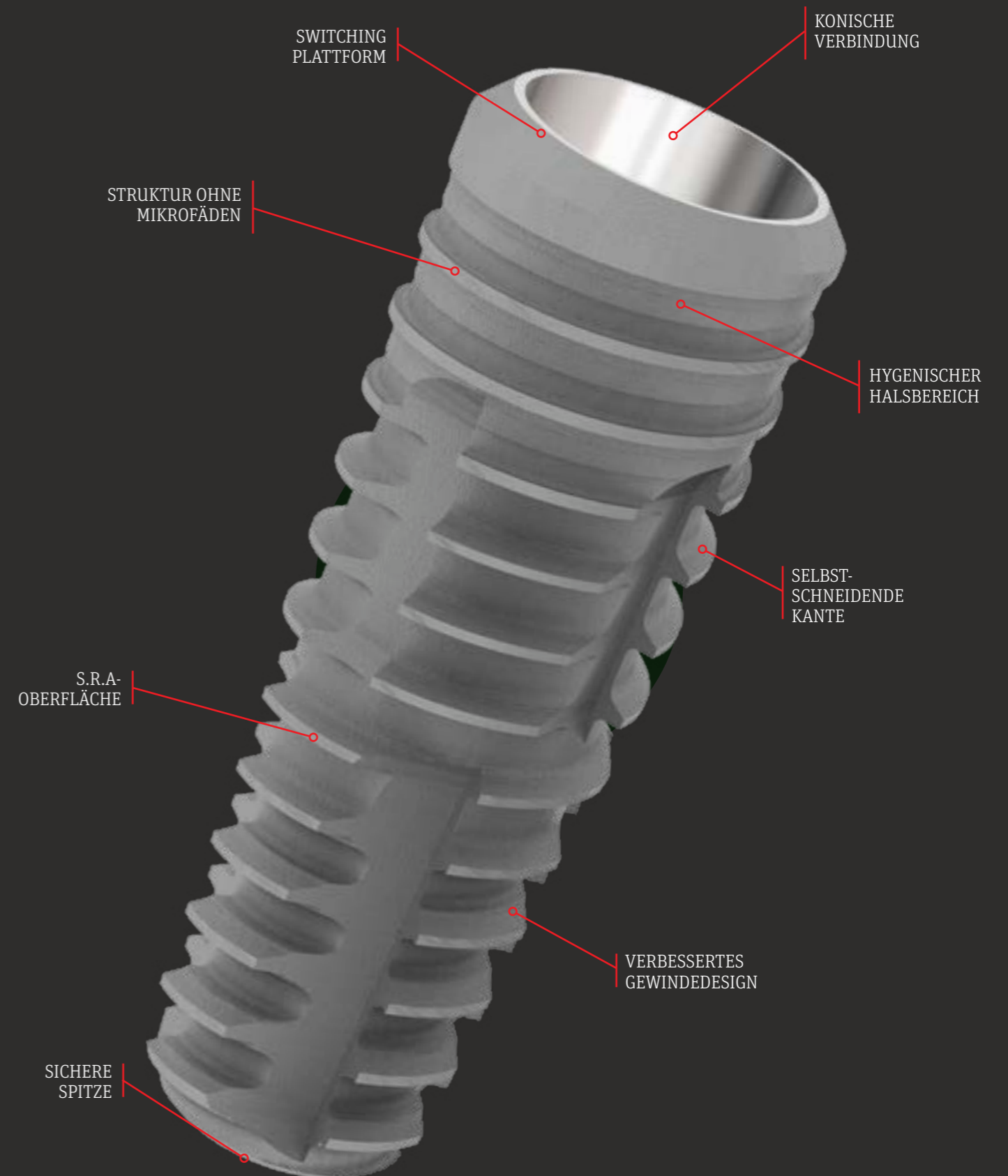


TISSUE LEVEL

BONE LEVEL



» **SYSTEM-
SPEZIFIKATIONEN
VON IMPLANTSWISS**

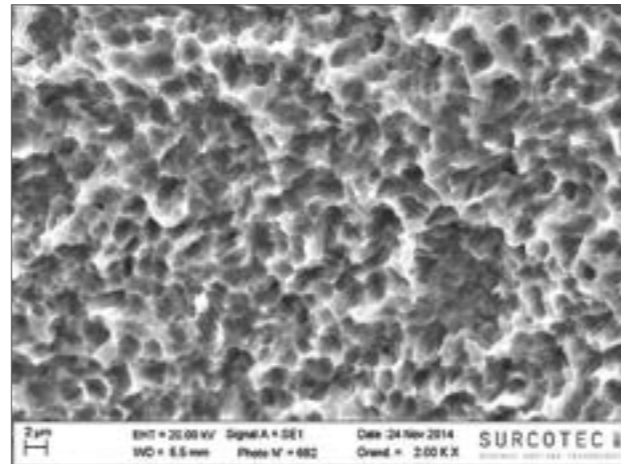


» S.R.A.- Oberfläche

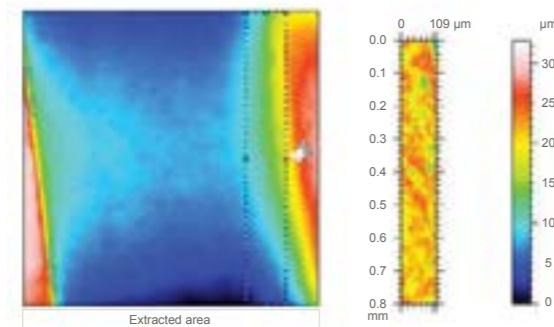
Im Anschluss an das Sandstrahlen, wird die Oberfläche der Implantate mit einem speziellen Doppelsäureätzungs-Verfahren aufgeraut.

Die S.R.A.-Oberfläche unserer Implantate bietet eine homogene Oberfläche, welche die Knochen-Morphologie perfekt nachahmt.

* Sandblasted Rough Acid-etched surface (=sandgestrahlte, raue, säure-geätzte Oberfläche)

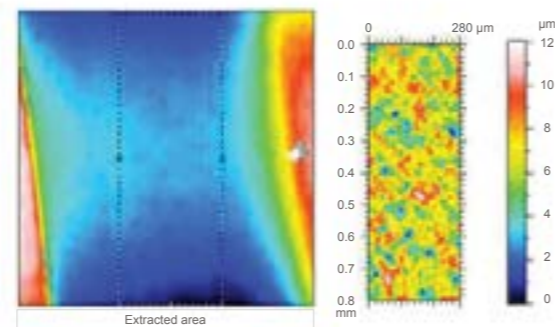


3D-Bereichsparameter



Detaillierte Darstellung der Oberflächenform nach dem Entfernen eines Polynoms der vierten Ordnung.

ISO 25178			
Höhenparameter			
Sa	1,80	µm	
Sq	2,44	µm	
Merkmalsparameter			
S10z	15,1	µm	pruning = 5% Zehn Punkte Höhe
S5p	8,59	µm	pruning = 5% Spitzenhöhe von fünf Punkten
S5v	6,49	µm	pruning = 5% Fünf Punkte der Höhe



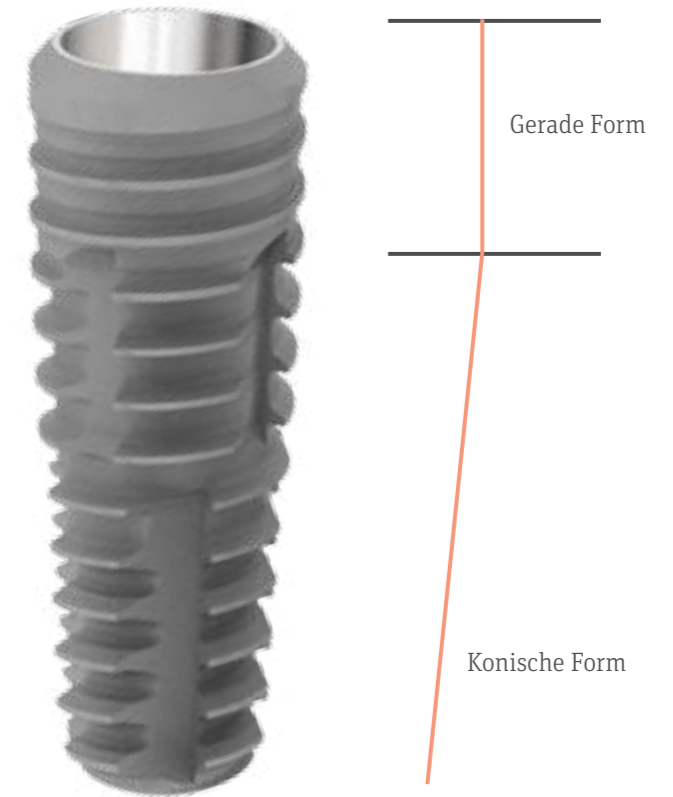
Detaillierte Darstellung der Oberflächenform nach dem Entfernen eines Polynoms der vierten Ordnung.

ISO 25178			
Höhenparameter			
Sa	1,25	µm	
Sq	1,60	µm	
Merkmalsparameter			
S10z	9,16	µm	pruning = 5% Ten point height
S5p	3,39	µm	pruning = 5% Five point peak height
S5v	5,76	µm	pruning = 5% Fünf Punkte der Höhe

» Konische Form + Gerade Form =

Hybrid Design

Wir haben ein einzigartiges Implantatdesign geschaffen, mit einer geraden Form im Halsbereich und konischer Konstruktion zur Spitze des Implantats.



Die ersten 3 mm unserer Implantate verlaufen gerade vom Hals des Implantats nach unten und bilden die gerade Form. Der verbleibende Teil formt sich konisch in einem bestimmten Winkel, abhängig von der Länge des Implantats. Die optimale Kombination dieser beiden Spezifikationen schafft unsere besondere Hybridform.

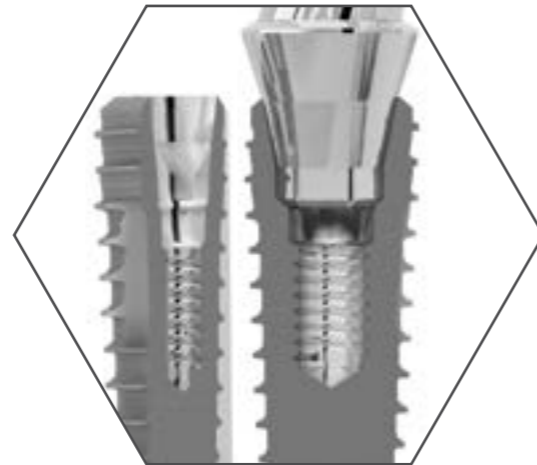
Dieses spezielle Hybriddesign führt, aufgrund des geraden Teils am Hals, zu einer minimalen Beanspruchung des kortikalen Knochens, womit eine optimale Belastungsrate erreicht werden kann. Durch die konische Form ist 1/3 der Implantatlänge direkt in der Osteotomie positioniert und erleichtert somit das Einführen des Implantats.

» Konische Verbindung mit hexagonalem Index

Implantswiss hat - dank der universalen konischen Verbindung sowie dem hexagonalen Index - eine exzellente Schnittstelle zwischen Implantat und Abutment geschaffen, welche das Entstehen von Mikrolücken sowie Mikroundichte verhindert.

In unserem dentalen Implantatsystem sind sämtliche Abutments mit sämtlichen Durchmessern unserer Implantatswiss-Implantate (ausgenommen ø3,3 Mini-Implantate) kompatibel. Das macht unser Implantatsystem zu einem der anwenderfreundlichsten Implantatsysteme.

Kreiert eine exzellente Verbindung von Implantat und Abutment



» Switching Plattform

Ist ein System, das den Knochen in dem Ausschnittsbereich schützt.

Bei Bone Level-Implantaten können Mikrospalten zwischen Implantat und Abutment entstehen, vor allem wenn hier eine Stoßverbindung vorliegt. Bakterien und andere Abfallprodukte können in diesen Mikrospalten zu ernsthaften Problemen, wie Knochenabbau oder Periimplantitis, führen.

Auch wenn unser Implantatswiss-System eine vor Bakterien abgedichtete konische Verbindung hat, vertrauen wir auf ein Switching Plattform-System. Der Zahnals wird geschützt, indem die Schnittstelle zwischen Abutment und Implantat vom Knochen abgerückt wird. Unsere Implantatswiss-Implantate mit dem Switching Plattform-System bieten somit noch sichereren Schutz vor dem Eindringen von Bakterien.



» Selbst-schneidendes Gewinde

Einzigartiges Gewindedesign, das keine Belastung auf den Knochen überträgt.

Implantatswiss-Implantate haben ein Gewindedesign, welches beim Einsetzen keine Belastung auf den Knochen überträgt. Die Schnittkanten mit ihrer selbstschneidenden Funktion bieten eine optimale Primärstabilität in jedem Knochentyp, ohne einer Belastungsübertragung, dank unseres speziellen, semiaggressiven Gewindedesigns.

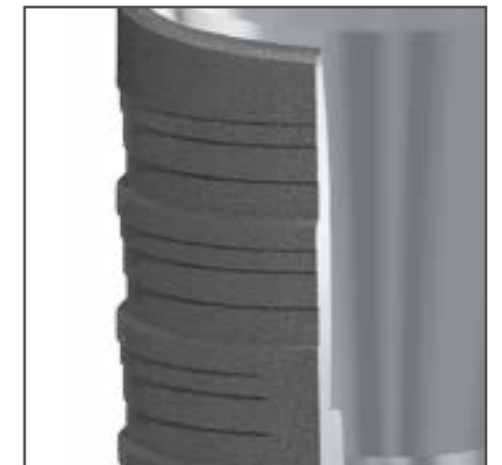


» Glattläufiger Halsbereich

Einfach, die Hygiene aufrechtzuhalten.

Da wir bei unseren Implantatswiss-Implantaten auf Mikrogewinde im Halsbereich verzichten, ist es einfacher die Hygiene bei Bedarf aufrechtzuerhalten.

Bakterien können sich leicht in den Mikrogewinden ansiedeln. Im Falle einer super-alveolaren Positionierung des Implantathals wird somit das Knochenresorptionsrisiko minimiert.



» **IMPLANTSWISS
IMPLANTATE**

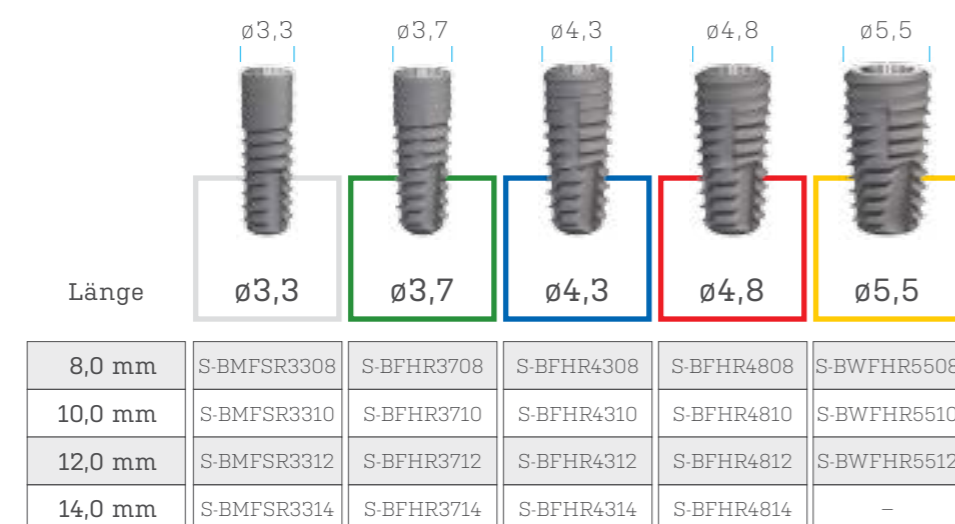


BONE LEVEL IMPLANTATE



Unsere Bone Level-Implantate sind so designt, dass sie ein exzellentes Ergebnis in jeder Knochenqualität und in jeder Position bieten können.

Dank der Implantatwiss Bone Level-Implantate kann sogar in ästhetischen Zonen ein schönes Lächeln wiederhergestellt werden.

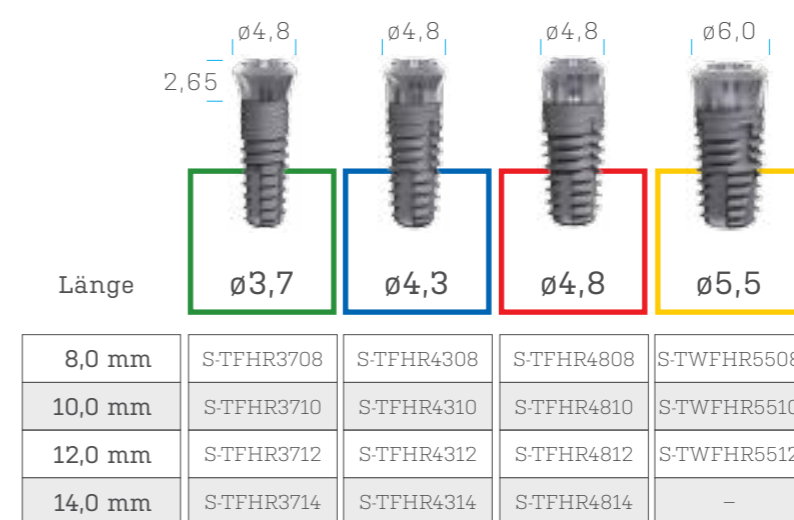


TISSUE LEVEL IMPLANTATE



Durch den glatten Implantathals und die Positionierung der Implantat-Abutment-Schnittstelle unserer Tissue Level-Implantate kann ein exzellenter Weich- und Hartgewebeschutz erreicht werden.

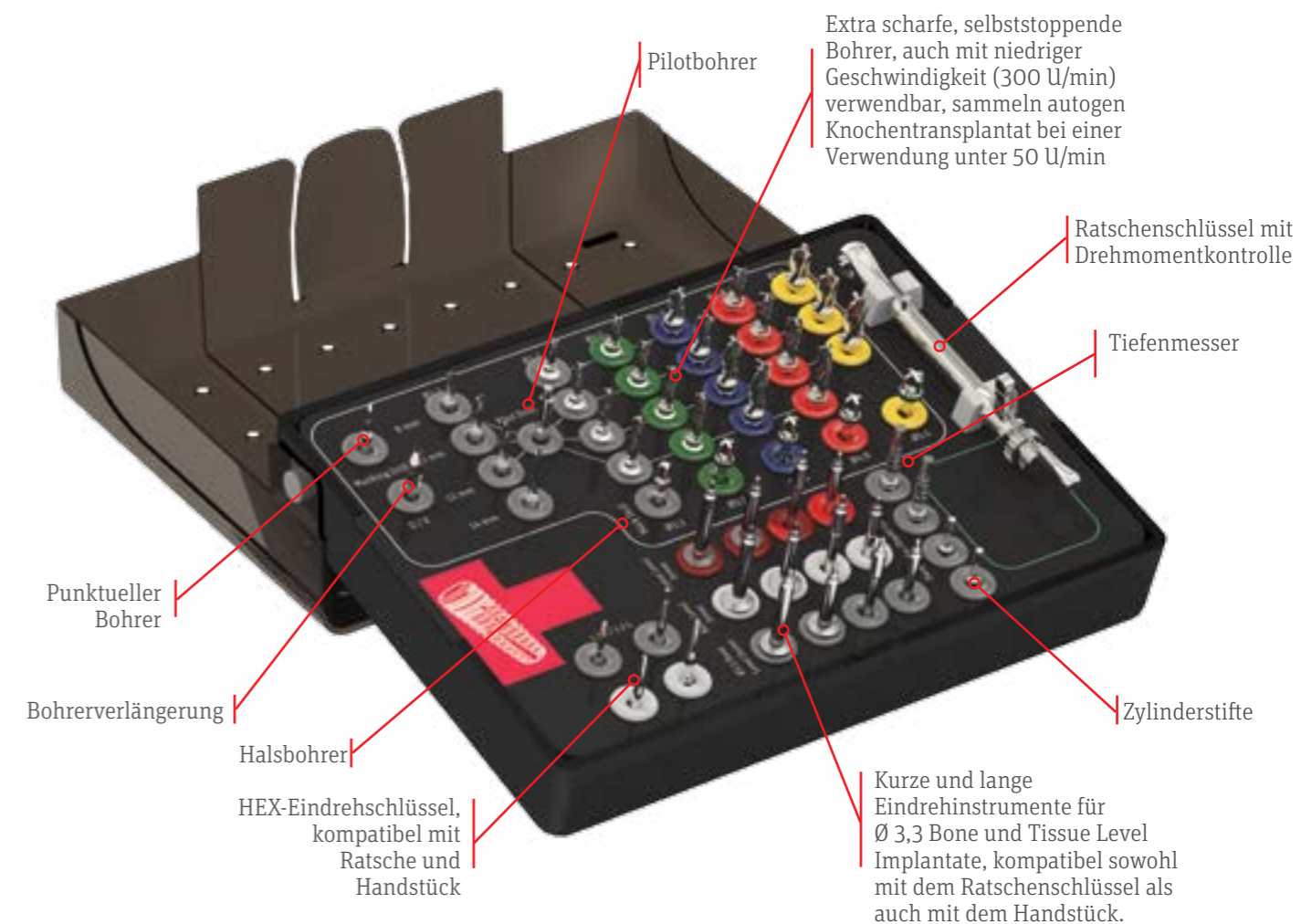
Diese Implantate wurden entwickelt, um vor allem in jeden Fällen hervorragende Ergebnisse zu erzielen, in denen das ästhetische Ergebnis nicht die Hauptsorge ist.



» OPERATIONS-SET

BONE LEVEL - TISSUE LEVEL

BONE LEVEL - TISSUE LEVEL OPERATIONS-SET



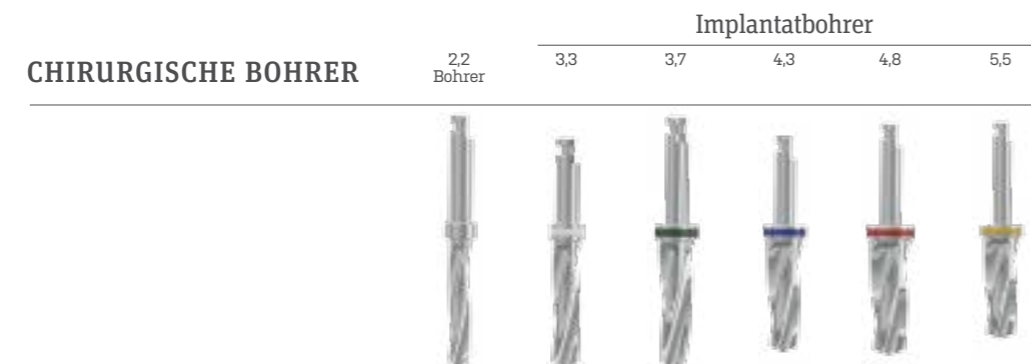
IMPLANTSWISS IMPLANTAT- BOHRER



CHIRURGISCHE BOHRER

Unsere selbststoppenden, chirurgischen Bohrer eliminieren die Risiken von Komplikationen, sowohl während der Vorbereitung der Osteotomie als auch während der Implantation. Wir empfehlen die Verwendung unserer Implantat-Bohrer mit einer Umdrehungsgeschwindigkeit von 200-300 U/min. So können Überhitzungen vermieden und die Gefahr von Traumata minimiert werden. Dies führt auch zu einer verkürzten Integrationszeit des Implantates. Unsere Bohrer sind so gestaltet, wenn Sie mit einer Geschwindigkeit von unter 50 U/min verwendet werden, dass Sie autogene Knochenteile sammeln, welches anschließend als Knochentransplantatmaterial im regenerativen Prozess verwendet werden kann.

Unser Implantat-Operations-Set enthält für alle in unserem System enthaltenen Implantatdurchmesser einen eigenen Bohrer.



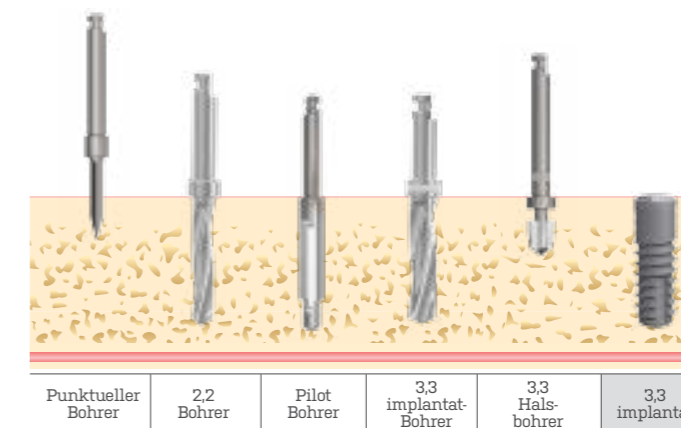
Unser Implantat-Operationsset enthält außerdem unterschiedliche Bohrer mit verschiedenen Durchmessern und Längen. Diese Bohrer vereinfachen den Operationsprozess durch verminderte Operationszeiten und reduzierten Stress für Ihre Patienten.



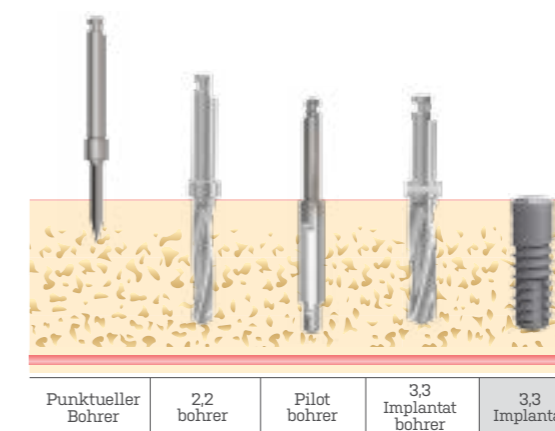
ø3,3
Implantat



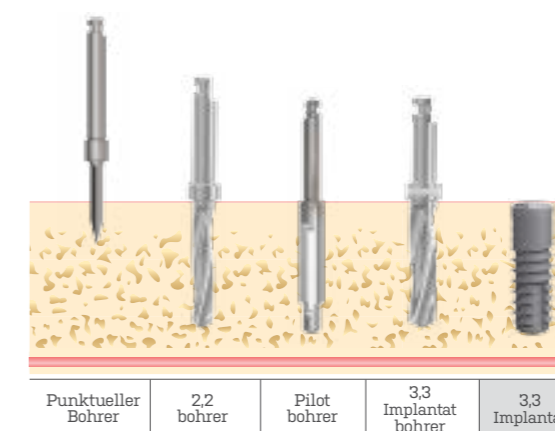
D1 Knochen



D2-3 Knochen



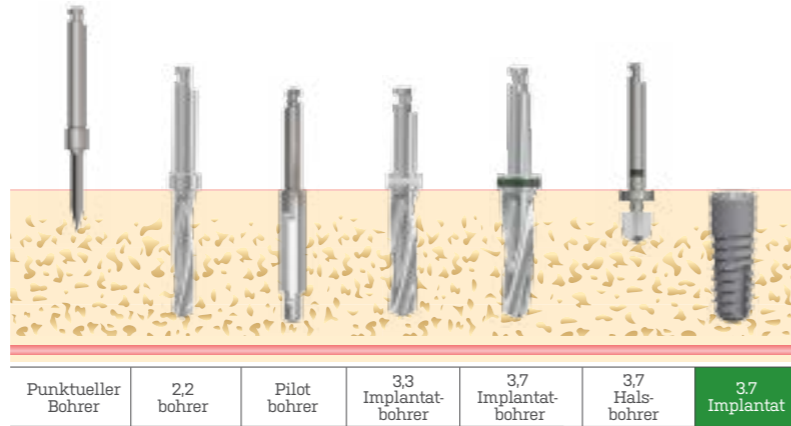
D4 Knochen



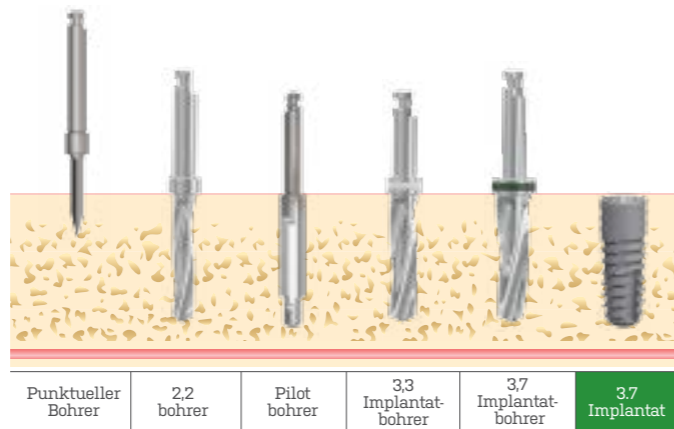
**ø3,7
Implantat**



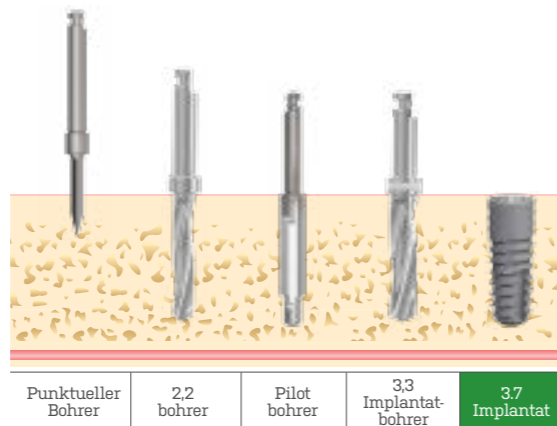
D1 Knochen



D2-3 Knochen



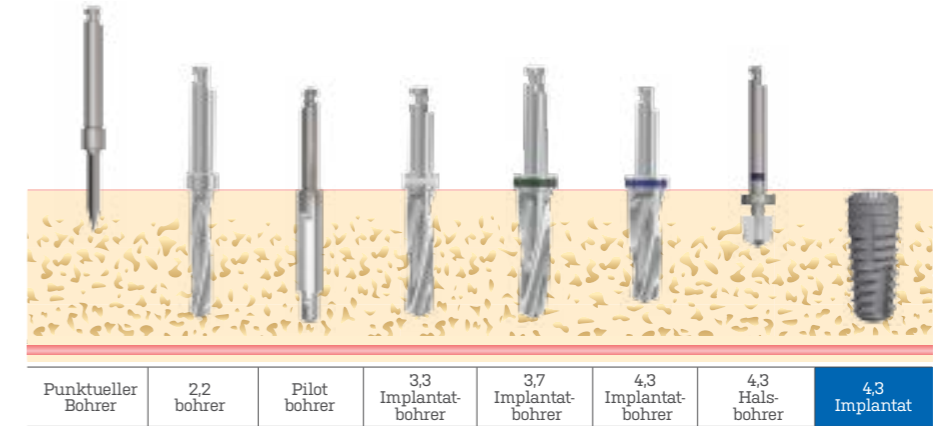
D4 Knochen



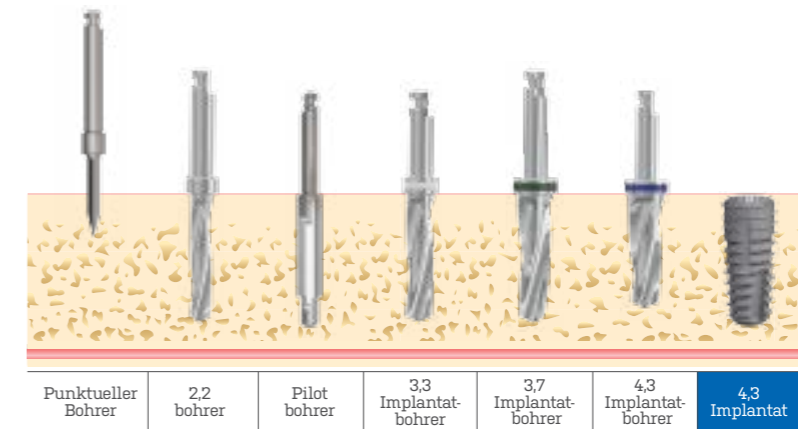
**ø4,3
Implantat**



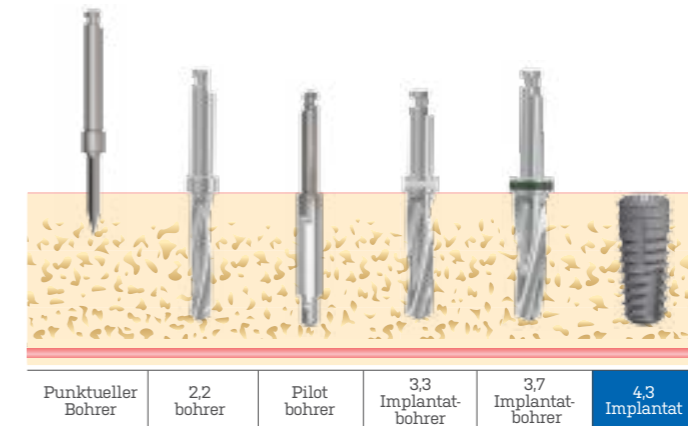
D1 Knochen



D2-3 Knochen



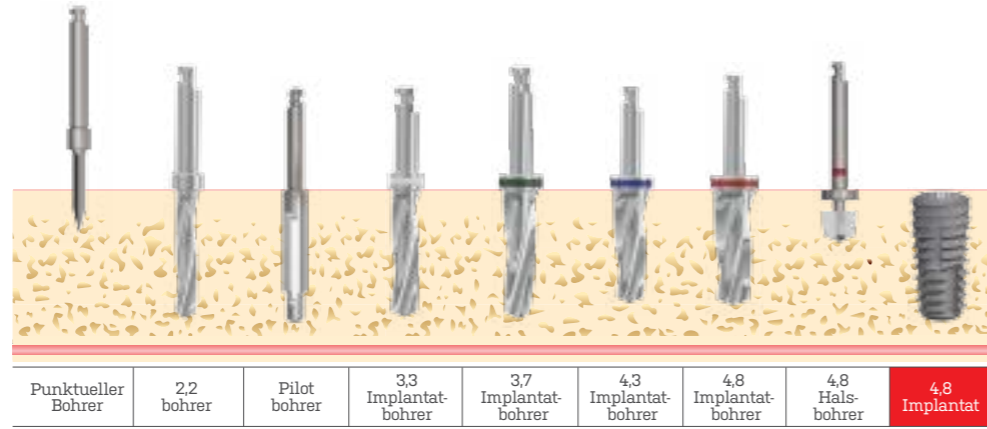
D4 Knochen



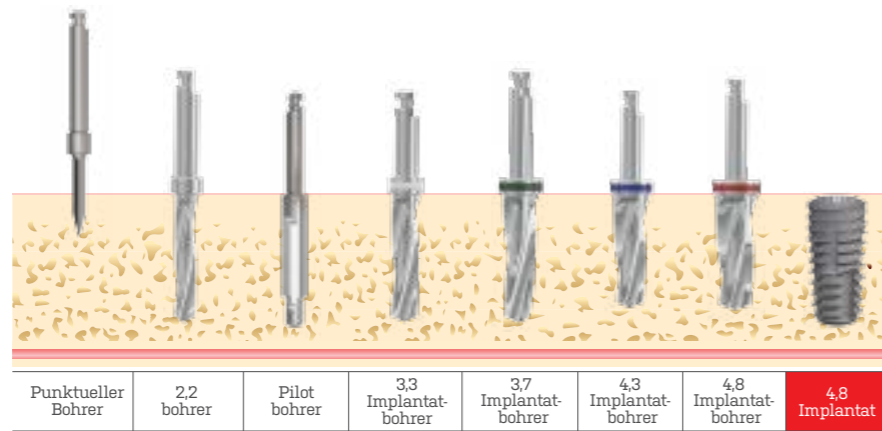
**ø4,8
Implantat**



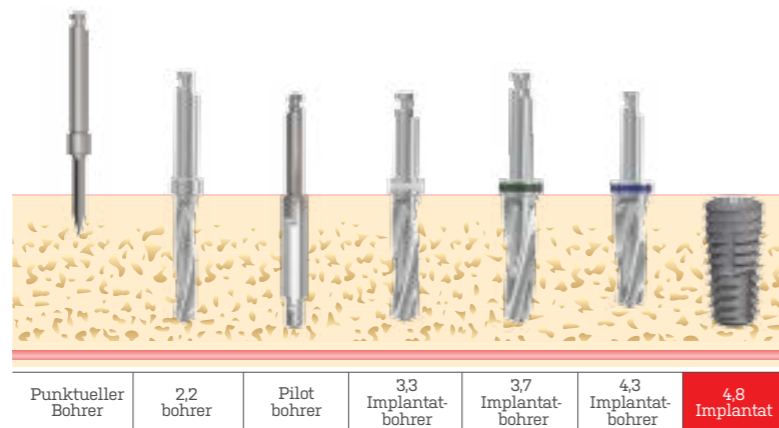
D1 Knochen



D2-3 Knochen



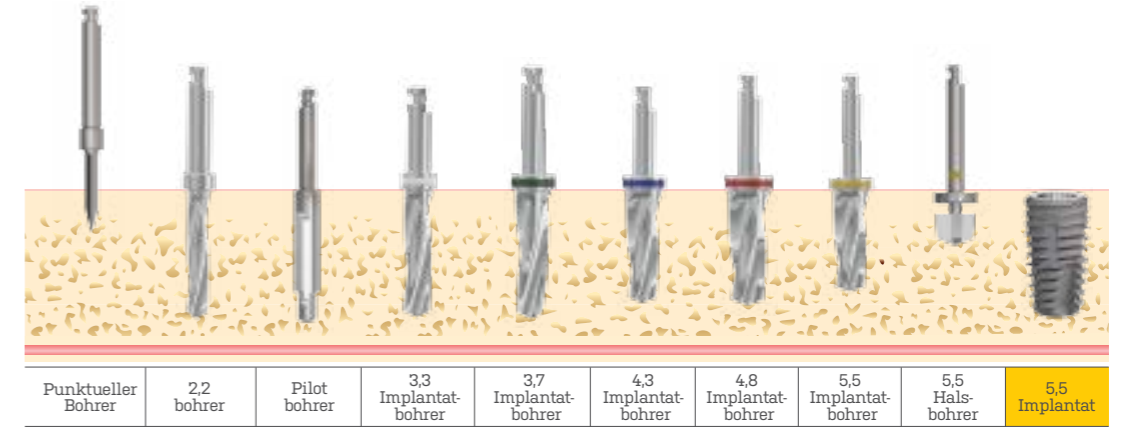
D4 Knochen



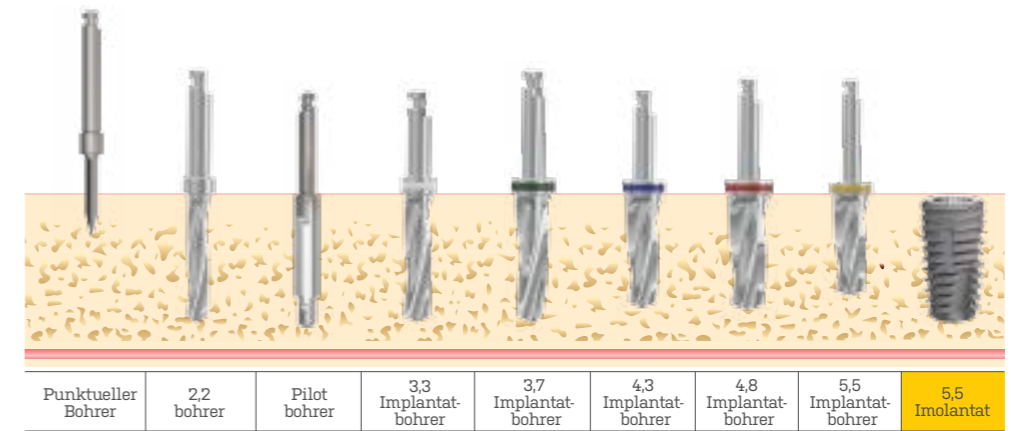
**ø5,5
Implantat**



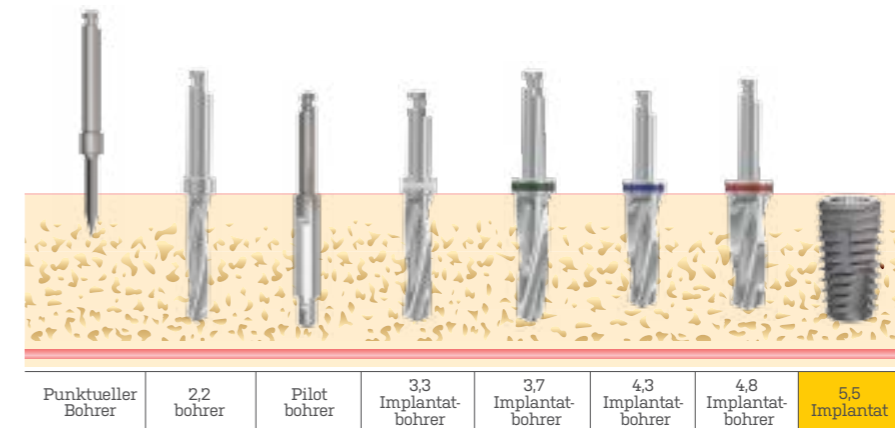
D1 Knochen



D2-3 Knochen



D4 Knochen



» **IMPLANTSWISS
KURZ-IMPLANTATE**



KURZ- IMPLANTATE

In Fällen von unzureichendem Knochenvolumen, beispielsweise oberhalb des Unterkieferkanals oder unterhalb der Kieferhöhlen, können kurze Implantate eine alternative Behandlung zu herkömmlichen chirurgische Eingriffe sein, um die Regeneration von hartem Gewebe zu erreichen.

Aufgrund des aggressiven Gewindedesigns können die Bone Level-Kurzimplantate für die vor allem im Oberkiefer Anwendung finden, wo der Alveolarknochen relativ weich ist, während die Tissue Level-Kurzimplantate vor allem für den Unterkiefer eine gute Wahl sind.

BONE LEVEL

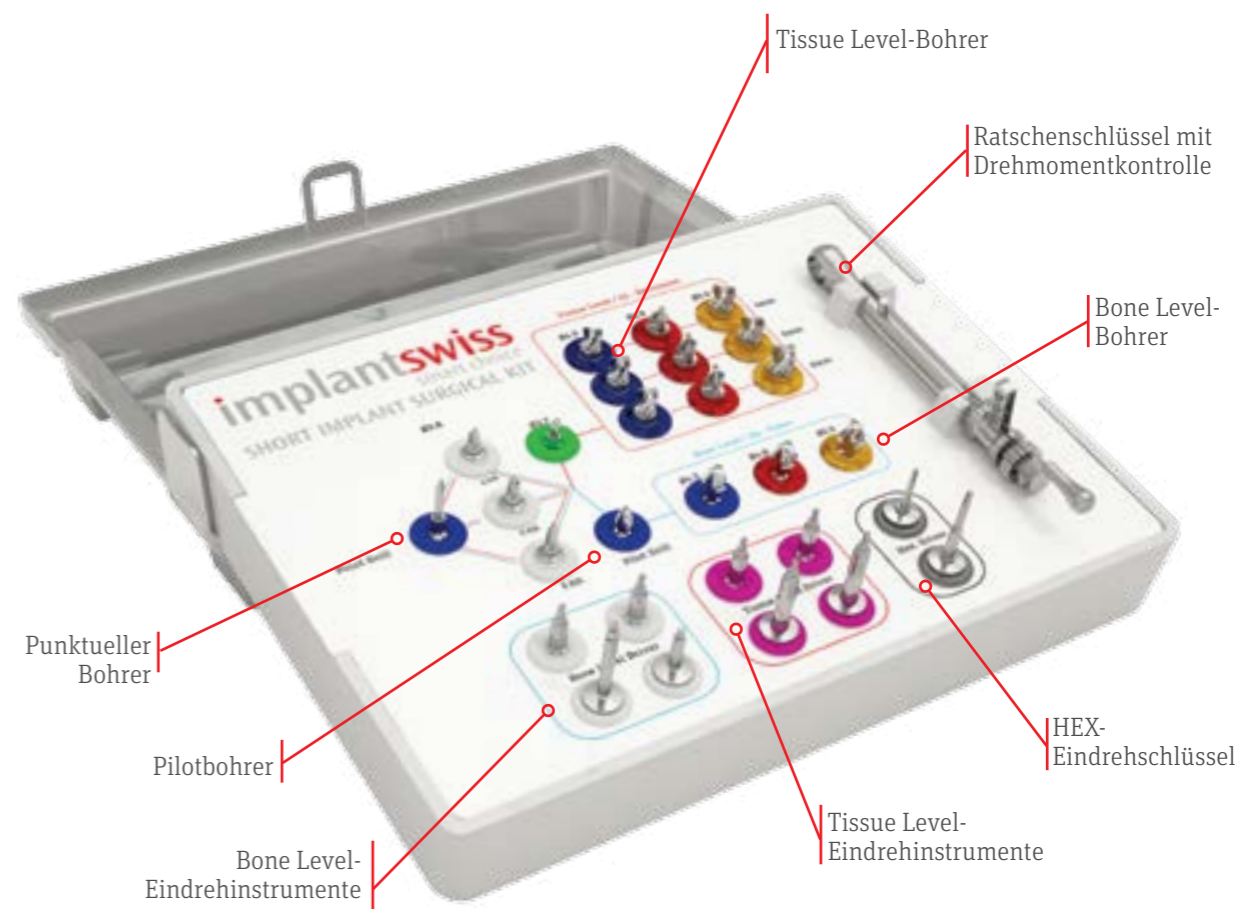
	ø4,3	ø4,8	ø5,5
Länge	ø4,3	ø4,8	ø5,5
5,0 mm	S-BMFSR4305	S-BMFSR4805	S-BMFSR5505
6,0 mm	S-BMFSR4306	S-BMFSR4806	S-BMFSR5506

TISSUE LEVEL

	ø4,3	ø4,8	ø6,0
Länge	ø4,3	ø4,8	ø5,5
4,0 mm	S-TFSR4304	S-TFSR4804	S-TWFSR5504
5,0 mm	S-TFSR4305	S-TFSR4805	S-TWFSR5505
6,0 mm	S-TFSR4306	S-TFSR4806	S-TWFSR5506

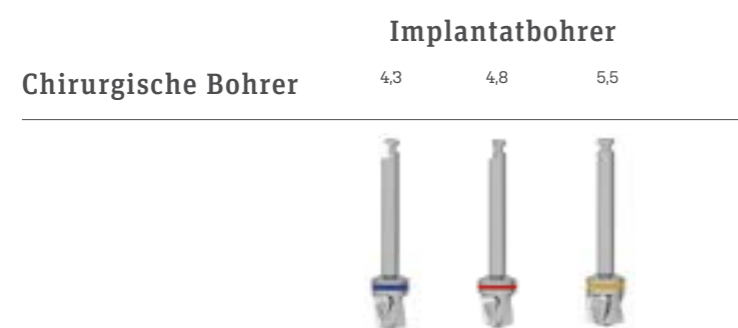
KURZIMPLANTATE OPERATIONSSET

Das chirurgische Operations-Set wird sowohl für den Einsatz von Tissue Level-Kurzimplantaten als auch für den Einsatz von Bone Level-Kurzimplantaten empfohlen.

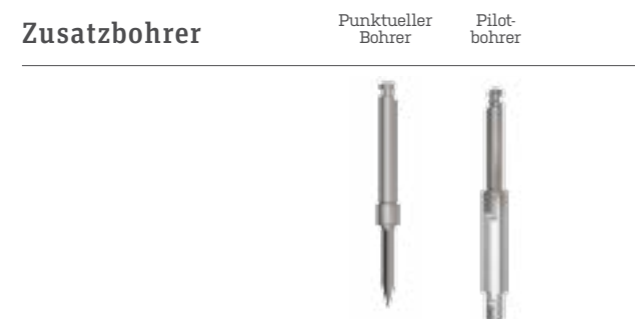


KURZIMPLANTATE CHIRURGISCHE BOHRER

Unser Implantswiss-Operations-Set für Kurzimplantate enthält für alle in unserem System enthaltenen Implantatdurchmesser einen eigenen Bohrer.



Unser Implantswiss-Operationsset für Kurzimplantate enthält außerdem unterschiedliche Bohrer mit verschiedenen Durchmessern und Längen. Diese Bohrer vereinfachen den der Operationsprozess durch verminderte Operationszeiten und reduzierten Stress für Ihre Patienten.

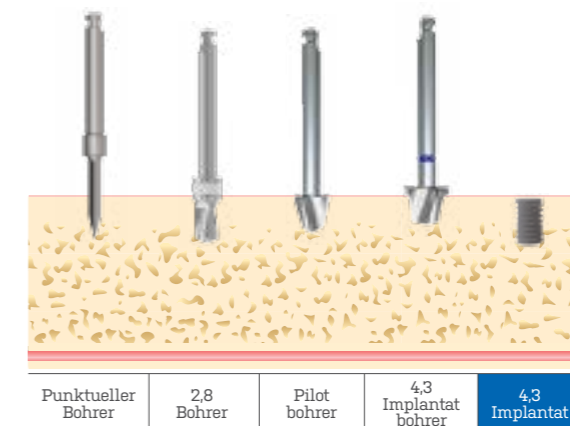


ø4,3 Kurzimplantat



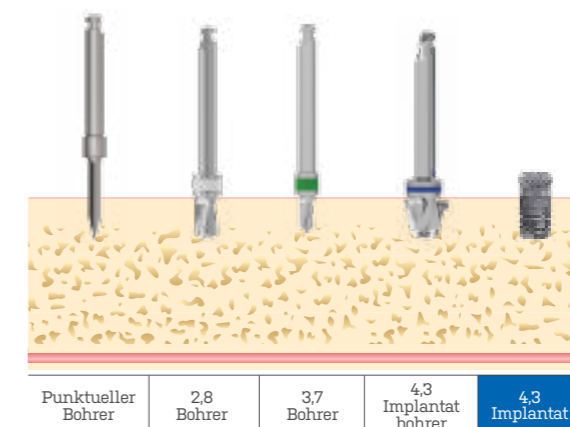
BONE LEVEL

D4 / D3 Knochen



TISSUE LEVEL

D2 / D1 Knochen

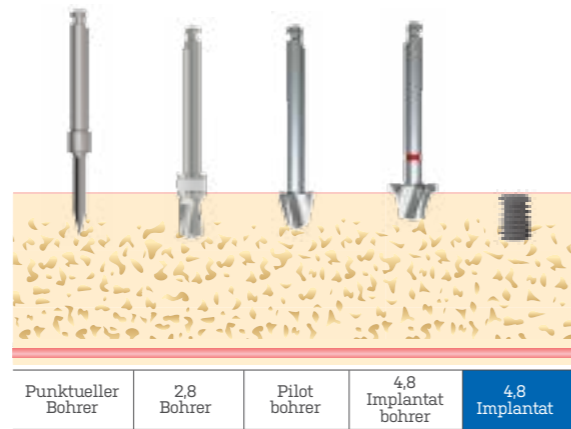


Wir empfehlen unsere Bone Level-Kurzimplantate nur in D3 / D4-Kochen zu verwenden.
Wir empfehlen unsere Tissue Level-Kurzimplantate nur in D1 / D2-Knochen zu verwenden.

**ø4,8
Kurzimplantat**



BONE LEVEL

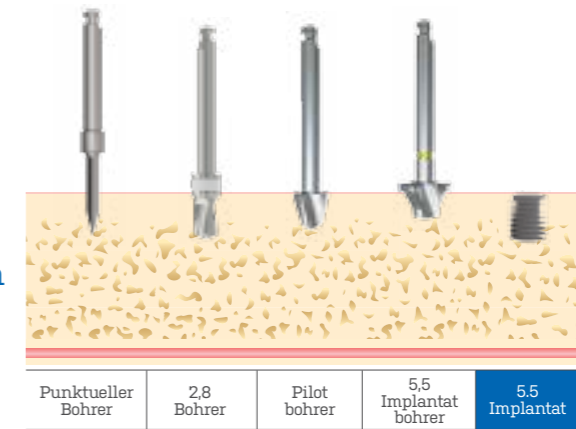


D4 / D3 Knochen

**ø5,5
Kurzimplantat**

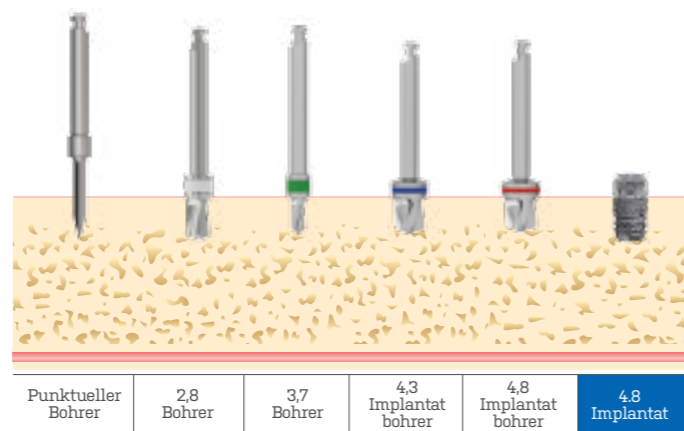


BONE LEVEL



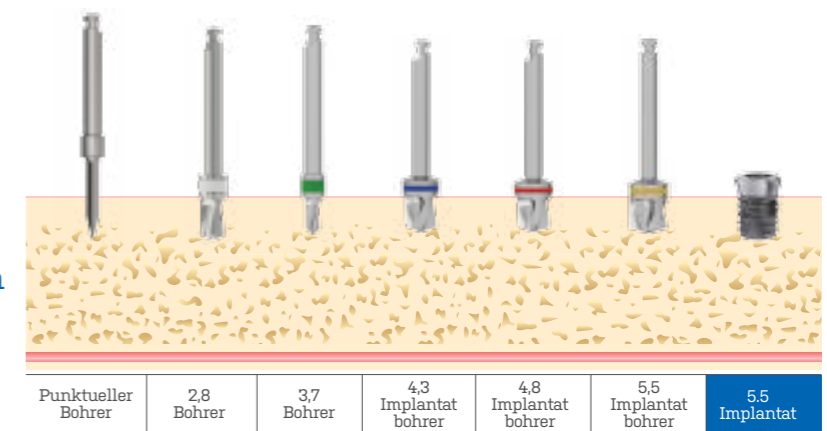
D4 / D3 Knochen

TISSUE LEVEL



D2 / D1 Knochen

TISSUE LEVEL



D2 / D1 Knochen

» **IMPLANTSWISS
ZYGOMA-
IMPLANTATE**



ZYGOMA- IMPLANTATE

Zygomatic-Implantate sind für Fälle konzipiert, in denen herkömmliche Implantate nicht verwendet werden können und für Patienten, die von einer Sofortbelastung, auch in Fällen von minimaler Restknochenhöhe, profitieren möchten.

Die Implantatswiss Zygoma-Implantate bieten wir Ihnen in drei verschiedenen Produktvariationen an.

ZYGOMA-IMPLANTAT

ø4,3



35 mm	S-ZYG35
37,5 mm	S-ZYG37.5
40 mm	S-ZYG40
42,5 mm	S-ZYG42.5
45 mm	S-ZYG45
47,5 mm	S-ZYG47.5
50 mm	S-ZYG50
52,5 mm	S-ZYG52.5
55 mm	S-ZYG55
57,5 mm	S-ZYG57.5
60 mm	S-ZYG60

ATROPHISCHES MAXILLARES ZYGOMA- IMPLANTAT

ø4,3



35 mm	S-ZAM35
37,5 mm	S-ZAM37.5
40 mm	S-ZAM40
42,5 mm	S-ZAM42.5
45 mm	S-ZAM45
47,5 mm	S-ZAM47.5
50 mm	S-ZAM50
52,5 mm	S-ZAM52.5
55 mm	S-ZAM55
57,5 mm	S-ZAM57.5
60 mm	S-ZAM60

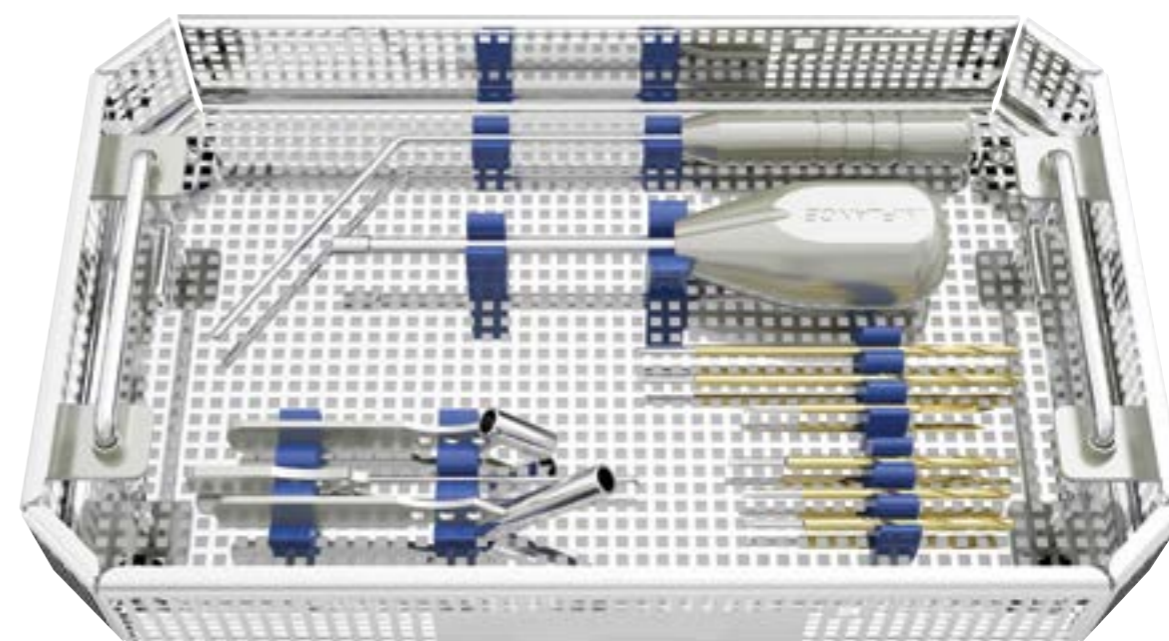
ONKOLOGISCHES ZYGOMA- IMPLANTAT

ø4,3



25 mm	S-ONC25
27,5 mm	S-ONC27.5
30 mm	S-ONC30
32,5 mm	S-ONC32.5

ZYGOMA-IMPLANTATE OPERATIONS-SET



Chirurgische Bohrer

PunktueLLer Bohrer Pilotbohrer 3,5 Pilotbohrer Lang Spiralbohrer 2,5 Kurz Spiralbohrer 2,5 Lang Spiralbohrer 2,9 Kurz Spiralbohrer 2,9 Lang Spiralbohrer 3,5 Kurz Spiralbohrer 3,5 Lang



» **IMPLANTSWISS
PROTHETISCHE
KOMPONENTEN**



BONE LEVEL

COUPLE SYSTEM

Verlauf	IMPLANTAT	HEILUNG	ABUTMENT	LAB ANALOG	ABUTMENT	SCHRAUBE
	<p>ø3,3 ø3,7 ø4,3 ø4,8 ø5,5</p>	<p>Verschluss- schraube Gingivaformer</p>	<p>Pick-up</p> <p>Hex N-Hex</p> <p>Transfer</p> <p>Hex N-Hex</p>		<p>Couple</p> <p>Hex N-Hex</p> <p>Multi</p> <p>Hex N-Hex</p> <p>Winkel</p> <p>15° 25°</p>	
WERKZEUG	<p>Ratschen Eindrehschlüssel</p>	<p>HEX- Eindrehschlüssel</p>	<p>HEX- Eindrehschlüssel</p>			<p>HEX Eindrehschlüssel</p>

OCTA SYSTEM

Verlauf	IMPLANTAT	HEILUNG	SUB-OCTA ABUTMENT	ABRUCK-KAPPE	LAB ANALOG	LAB ZYLINDER	SCHRAUBE
	<p>ø3,3 ø3,7 ø4,3 ø4,8 ø5,5</p>	<p>Verschluss- schraube Gingivaformer</p>	<p>Heilende Octa-Kappe</p> <p>Pick-up</p> <p>Octa Abutment</p> <p>Transfer</p>		<p>Octa N-Octa</p>		
WERKZEUG	<p>Ratschen Eindrehschlüssel</p>	<p>HEX- Eindrehschlüssel</p>	<p>Octa Eindrehschlüssel</p>				<p>HEX- Eindrehschlüssel</p>

SOLID SYSTEM


Verlauf	IMPLANTAT	HEILUNG	ABUTMENT	ABDRUCK-KAPPE	LAB ANALOG	PLASTIK-ABDECKUNG
	<p>ø3,3 ø3,7 ø4,3 ø4,8 ø5,5</p>	<p>Verschluss- schraube Gingivaformer</p>	<p>Solides Abutment</p> <p>Kappe</p>			<p>Einzel</p> <p>Brücke</p>
WERKZEUG	<p>Ratschen Eindrehschlüssel</p>	<p>HEX- Eindrehschlüssel</p>	<p>Solid Eindrehschlüssel</p> <p>HEX- Eindrehschlüssel</p>			<p>HEX Eindrehschlüssel</p>

O-RING SYSTEM

Verlauf	IMPLANTAT	HEILUNG	O-RING ABUTMENT	O-RING LAB ANALOG	HALTER
	<p>ø3,3 ø3,7 ø4,3 ø4,8 ø5,5</p>	<p>Verschluss- schraube Heil-abutment</p>			<p>O-Ring</p> <p>O-Ring Halter</p>
WERKZEUG	<p>Ratschen Eindrehschlüssel</p>	<p>HEX- Eindrehschlüssel</p>	<p>O-Ring Eindrehschlüssel</p>		




BONE LEVEL-GINGIVAFORMER

GINGIVAFORMER FÜR BONE LEVEL-IMPLANTATE

	 ø3,7 <small>nur für ø3,3 Implantate</small>	 ø4,5	 ø5,5	 ø6,5
1 mm	-	S-BHA4510	S-BHA5510	S-BHA6510
2 mm	-	S-BHA4520	S-BHA5520	S-BHA6520
2,5 mm	S-BMHA3725	-	-	-
3 mm	-	S-BHA4530	S-BHA5530	S-BHA6530
3,5 mm	S-BMHA3735	-	-	-
4 mm	-	S-BHA4540	S-BHA5540	S-BHA6540
5 mm	S-BMHA3750	S-BHA4550	S-BHA5550	S-BHA6550
7 mm	S-BMHA3770	-	-	-

System » Bone Level
Material » Ti Grade 5 ELI
Eindrehinstrument » HEX-Eindrehschlüssel
Drehmoment » 15-20 Ncm





GINGIVAFORMER FÜR BONE LEVEL-KURZIMPLANTATE

	 ø5,0	 ø6,0	 ø8,0
2 mm	S-BMHA5020	S-BMHA6020	S-BMHA8020
3 mm	S-BMHA5030	S-BMHA6030	S-BMHA8030

System » Bone Level
Material » Ti Grade 5 ELI
Eindrehinstrument » HEX-Eindrehschlüssel
Drehmoment » 15-20 Ncm




BONE LEVEL COUPLE SYSTEM

COUPLE-ABUTMENTS FÜR BONE LEVEL-IMPLANTATE

	 ø3,7 <small>nur für ø3,3 Implantate</small>	 ø4,5	 ø5,5	 ø6,5
1 mm	S-BMCA37107	S-BCA45107	S-BCA55107	S-BCA65107
2 mm	S-BMCA37207	S-BCA45207	S-BCA55207	S-BCA65207
3 mm	S-BMCA37307	S-BCA45307	S-BCA55307	S-BCA65307
4 mm	S-BMCA37407	S-BCA45407	S-BCA55407	S-BCA65407
5 mm	S-BMCA37507	S-BCA45507	S-BCA55507	S-BCA65507





System » Bone Level
Material » Ti Grade 5 ELI
Drehmoment » 25 Ncm
Eindrehinstrument » HEX-Eindrehschlüssel

COUPLE-ABUTMENTS FÜR BONE LEVEL-KURZIMPLANTATE

	 ø5,0	 ø6,0	 ø8,0
2 mm	S-BMCA5020	S-BMCA6020	S-BMCA8020
3 mm	S-BMCA5030	S-BMCA6030	S-BMCA8030





System » Bone Level
Material » Ti Grade 5 ELI
Drehmoment » 25 Ncm
Eindrehinstrument » HEX-Eindrehschlüssel

NON-HEX COUPLE-ABUTMENTS FÜR BONE LEVEL-IMPLANTATE

	 ø3,7 <small>nur für ø3,3 Implantate</small>	 ø4,5	 ø5,5	 ø6,5
1 mm	S-BMCAN37107	S-BCAN45107	S-BCAN55107	S-BCAN65107
2 mm	S-BMCAN37207	S-BCAN45207	S-BCAN55207	S-BCAN65207
3 mm	S-BMCAN37307	S-BCAN45307	S-BCAN55307	S-BCAN65307
4 mm	S-BMCAN37407	S-BCAN45407	S-BCAN55407	S-BCAN65407
5 mm	S-BMCAN37507	S-BCAN45507	S-BCAN55507	S-BCAN65507





System » Bone Level
Material » Ti Grade 5 ELI
Drehmoment » 25 Ncm
Eindrehinstrument » HEX-Eindrehschlüssel

WINKEL-ABUTMENT FÜR BONE LEVEL-IMPLANTATE

	 ø3,7 <small>nur für ø3,3 Implantate</small>	 ø4,5 <small>15° 25°</small>	 ø5,5 <small>15° 25°</small>	 ø6,5 <small>15° 25°</small>
1 mm (15°)	S-BMAA37151	S-BAA45152	S-BAA55152	S-BAA65152
2 mm (15°)	S-BMAA37152	S-BAA45252	S-BAA55252	S-BAA65252
4 mm (15°)	S-BMAA37154	S-BAA45154	S-BAA55154	S-BAA65154
2 mm 25°		S-BAA45252	S-BAA55252	S-BAA65252
4 mm 15°		S-BAA45154	S-BAA55154	S-BAA65154
4 mm 25°		S-BAA45254	S-BAA55254	S-BAA65254

System » Bone Level // Material » Ti Grade 5 ELI // Drehmoment » 25 Ncm // Eindrehinstrument » HEX-Eindrehschlüssel

NON-HEX WINKEL-ABUTMENT FÜR BONE LEVEL-IMPLANTATE

	 ø3,7 <small>nur für ø3,3 Implantate</small>	 ø4,5 <small>15° 25°</small>	 ø5,5 <small>15° 25°</small>	 ø6,5 <small>15° 25°</small>
1 mm (15°)	S-BMAAN37151	S-BAAN45152	S-BAAN55152	S-BAAN65152
2 mm (15°)	S-BMAAN37152	S-BAAN45252	S-BAAN55252	S-BAAN65252
4 mm (15°)	S-BMAAN37154	S-BAAN45154	S-BAAN55154	S-BAAN65154
2 mm 25°		S-BAAN45252	S-BAAN55252	S-BAAN65252
4 mm 15°		S-BAAN45154	S-BAAN55154	S-BAAN65154
4 mm 25°		S-BAAN45254	S-BAAN55254	S-BAAN65254




System » Bone Level // Material » Ti Grade 5 ELI // Drehmoment » 25 Ncm // Eindrehinstrument » HEX-Eindrehschlüssel

HEX / NON-HEX MULTI-ABUTMENTS FÜR BONE LEVEL-IMPLANTATE

			
	ø3,7	ø4,5	ø5,5
HEX	S-BMMA37	S-BMA45	S-BMA55
NON-HEX	S-BMMAN37	S-BMAN45	S-BMAN55





System » Bone Level
Material » Ti Grade 5 ELI
Drehmoment » 25 Ncm
Eindrehinstrument » HEX-Eindrehschlüssel

VORÜBERGEHENDE ABUTMENTS

			
	ø3,7 <small>nur für ø3,3 Implantate</small>	ø4,5	ø5,5
	S-BMTA37	S-BTA45	S-BTA55



System » Bone Level
Material » PEEK
Drehmoment » 20 Ncm
Eindrehinstrument » HEX-Eindrehschlüssel

ABFORMKAPPEN FÜR BONE LEVEL-IMPLANTATE

				
	ø3,7 <small>nur für ø3,3 Implantate</small>	ø4,5	ø5,5	ø6,5
HEX	S-BMICP37L S-BMICP37S	S-BICP45L S-BICP45S	S-BICP55L S-BICP55S	S-BICP65L S-BICP65S
NON-HEX	S-BMICPN37L S-BMICPN37S	S-BICPN45L S-BICPN45S	S-BICPN55L S-BICPN55S	S-BICPN65L S-BICPN65S


System » Bone Level
Material » Ti Grade 5 ELI

ABFORMKAPPEN FÜR BONE LEVEL-KURZIMPLANTE

	
ø5,0	ø6,0
S-BMSICP50	S-BMSICP60

System » Bone Level
Material » Ti Grade 5 ELI

ABFORMKAPPEN-TRANSFER FÜR BONE LEVEL-IMPLANTATE

				
	ø3,7 <small>nur für ø3,3 Implantate</small>	ø4,5	ø5,5	ø6,5
HEX	S-BMICT37L S-BMICT37S	S-BICT45L S-BICT45S	S-BICT55L S-BICT55S	S-BICT65L S-BICT65S
NON-HEX	S-BMICTN37L S-BMICTN37S	S-BICTN45L S-BICTN45S	S-BICTN55L S-BICTN55S	S-BICTN65L S-BICTN65S

System » Bone Level
Material » Ti Grade 5 ELI

ABFORMKAPPEN-TRANSFER FÜR BONE LEVEL-KURZIMPLANTATE

	
S-BMSICT50	S-BMSICT60

System » Bone Level
Material » Ti Grade 5 ELI





LAB ANALOG FÜR BONE LEVEL-IMPLANTATE

	
S-BMFLA <small>nur für ø3,3 Implantate</small>	S-BFLA

System » Bone Level
Material » Ti Grade 5 ELI





BONE LEVEL SOLID SYSTEM

SOLID ABUTMENTS FÜR BONE LEVEL-IMPLANTATE

				
	ø3,7 <small>nur für ø3,3 Implantate</small>	ø4,5	ø5,5	ø6,5
1 mm	S-BMSA3710	S-BSA4510	S-BSA5510	S-BSA6510
2 mm	S-BMSA3720	S-BSA4520	S-BSA5520	S-BSA6520
3 mm	S-BMSA3730	S-BSA4530	S-BSA5530	S-BSA6530
4 mm	S-BMSA3740	S-BSA4540	S-BSA5540	S-BSA6540
5 mm	S-BMSA3750	S-BSA4550	S-BSA5550	S-BSA6550





System » Bone Level
Material » Ti Grade 5 ELI
Drehmoment » 25 Ncm
Eindrehinstrument » HEX-Eindrehschlüssel

SOLID ABUTMENT-KAPPEN FÜR BONE LEVEL-IMPLANTATE

			
ø3,7 <small>nur für ø3,3 Implantate</small>	ø5,1	ø5,8	ø6,8
S-BMSACap37	S-BSACap45	S-BSACap55	S-BSACap65

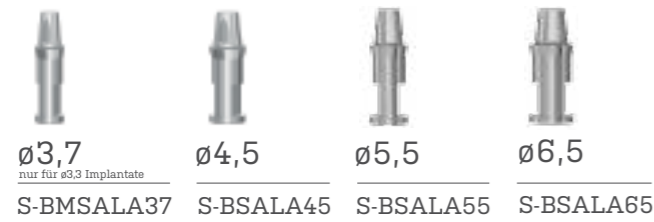
System » Bone Level Solid System
Material » POM

SOLID ABUTMENT-ABFORMKAPPEN FÜR BONE LEVEL-IMPLANTATE

			
ø3,7 <small>nur für ø3,3 Implantate</small>	ø4,5	ø5,5	ø6,5
S-BMSAICap37	S-BSAICap45	S-BSAICap55	S-BSAICap65

System » Bone Level Solid System
Material » Plastik

SOLID LAB ANALOG FÜR BONE LEVEL-IMPLANTATE



System » Bone Level Solid System
Material » Ti Grade 5 ELI

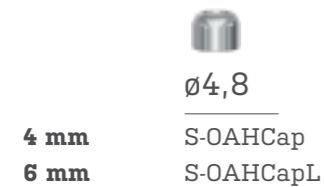
BONE LEVEL OCTA SYSTEM

BONE LEVEL-OCTA-ABUTMENTS



System » Bone Level
Material » Ti Grade 5 ELI
Drehmoment » Abutmentschraube 25 Ncm
 Okklusionsschraube 20 Ncm
Eindrehinstrument » OCTA-Eindreh Schlüssel

OCTA-ABUTMENT-HEILKAPPEN FÜR BONE LEVEL-IMPLANTATE



System » Octa System
Material » Ti Grade 5 ELI

OCTA-SYSTEM PLASTIK-ZYLINDER FÜR BONE LEVEL-IMPLANTATE



System » Octa System
Material » POM

OCTA-SYSTEM TITANIUM-ZYLINDER FÜR BONE LEVEL-IMPLANTATE



System » Octa System
Material » Ti Grade 5 ELI

OCTA-SYSTEM ABFORMKAPPEN FÜR BONE LEVEL-IMPLANTE

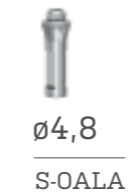


OCTA SYSTEM ABFORMKAPPEN-TRANSFER FÜR BONE LEVEL-IMPLANTATE



System » Octa System
Material » Ti Grade 5 ELI

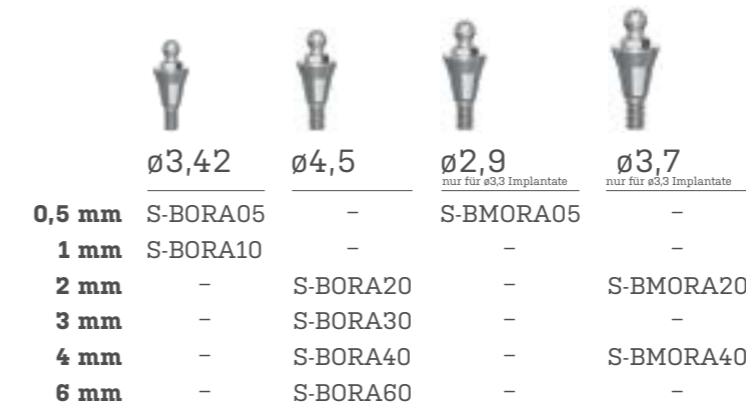
OCTA LAB ANALOG FÜR BONE LEVEL-IMPLANTATE



System » Octa System
Material » Ti Grade 5 ELI

O-RING-SYSTEM FÜR BONE LEVEL

O-RING-ABUTMENTS FÜR BONE LEVEL-IMPLANTATE



System » Bone Level
Material » Ti Grade 5 ELI
Drehmoment » 25 Ncm
Eindrehinstrument » O-Ring-Eindreh Schlüssel

HALTER FÜR BONE LEVEL-IMPLANTATE



O-RING LAB ANALOG FÜR BONE LEVEL-IMPLANTATE



S-ORLA

System » O-Ring System für Bone Level-Implantate
Material » Ti Grade 5 ELI

LOCATOR SYSTEM FÜR BONE LEVEL-IMPLANTATE

MINI LOCATOR ABUTMENTS FÜR BONE LEVEL-IMPLANTATE

ø3,3
nur für ø3,3 Implantate

1,5 mm	S-BMLA15
2,5 mm	S-BMLA25
3,5 mm	S-BMLA35
4,5 mm	S-BMLA45
5,5 mm	S-BMLA55
6,5 mm	S-BMLA65

LOCATOR ABUTMENTS FÜR BONE LEVEL-IMPLANTATE

ø3,86

1,5 mm	S-BLA15
2,5 mm	S-BLA25
3,5 mm	S-BLA35
4,5 mm	S-BLA45
5,5 mm	S-BLA55
6,5 mm	S-BLA65



System » Bone Level
Material » Ti Grade 5 ELI
Drehmoment » 25 Ncm
Eindrehinstrument » LOCATOR-Eindrehschlüssel

LOCATOR MATRIX FÜR KNOCHENSCHICHT



S-LMHT



VIOLETTE KAPPE
Starre Retention 2.7 Kg



GELBE KAPPE
Extra weiche Retention 0.6 Kg



DURCHSICHTIGE KAPPE
Standard Retention 1.8 Kg



SCHWARZE KAPPE
IN DER ENTWICKLUNG



PINKE KAPPE
Weiche Retention 1.2 Kg

LOCATOR LAB ANALOG FÜR BONE LEVEL-IMPLANTATE



S-BLLA Ø 4mm

MULTI-EINHEIT-SYSTEM FÜR BONE LEVEL-IMPLANTATE

MULTI-EINHEIT ABUTMENTS



ø4,8 (17°)

2,5 mm	S-BMUA48172
3,5 mm	S-BMUA48173



ø4,8 (35°)

S-BMUA48352
S-BMUA48353

System » Bone Level
Material » Ti Grade 5 ELI
Drehmoment » Abutmentschraube 25 Ncm
Okklusionsschraube 20 Ncm
Eindrehinstrument » 1,2 HEX-Eindrehschlüssel

HEILKAPPEN FÜR MULTI-EINHEIT ABUTMENT



ø4,8

S-BMUAHCap

System » Multi-Einheit-System
Material » Ti Grade 5 ELI

ABFORMKAPPEN TRANSFER FÜR MULTI-EINHEIT



ø5,0

NON-HEX S-ICBMUATN

System » Multi-Einheit-System
Material » Ti Grade 5 ELI

PLASTIK-ZYLINDER FÜR MULTI-EINHEIT ABUTMENT



S-MUAPICY

LAB ANALOG FÜR MULTI-EINHEIT



S-MUALA
Ø 4,8×14mm

System » Knochenschicht
Material » Ti Grade 5 ELI

DECKPROTHESEN-SYSTEM FÜR BONE LEVEL-IMPLANTATE

DECKPROTHESEN-ABUTMENT

	ø2,9	ø3,5	ø3,42	ø4,5
0,5 mm	S-BMBA05	-	S-BEBA05	-
1 mm	-	-	S-BEBA10	-
2 mm	-	S-BMEBA20	-	S-BEBA20
3 mm	-	-	-	S-BEBA30
4 mm	-	S-BMEBA40	-	S-BEBA40
5 mm	-	-	-	S-BEBA50
6 mm	-	-	-	S-BEBA60



System » Bone Level
Material » Ti Grade 5 ELI
Drehmoment » 25 Ncm
Eindrehinstrument » Deckprothesen-
Eindrehschlüssel

DECKPROTHESEN KAPPE



S-EBOCap
Ø 5,5mmx3,5mm

DECKPROTHESEN LAB ANALOGE



S-EBLA
Ø 4,1mmx16,6 mm

BALKEN SYSTEM

BURNOUT BALKEN

S-IB - burnout



POSITIONIERUNGSBALKEN

S-IBP - burnout



GEHÄUSEBALKEN

S-IBH - burnout



BALKENKLEMME GELB

S-IBClip - y
Medium Retention 1,8 Kg



BALKENKLEMME PINK

S-IBClip - p
Weiche Retention 1,2 Kg



BALKENKLEMME ROT

S-IBClip - r
Extra weiche Retention 0,8 Kg



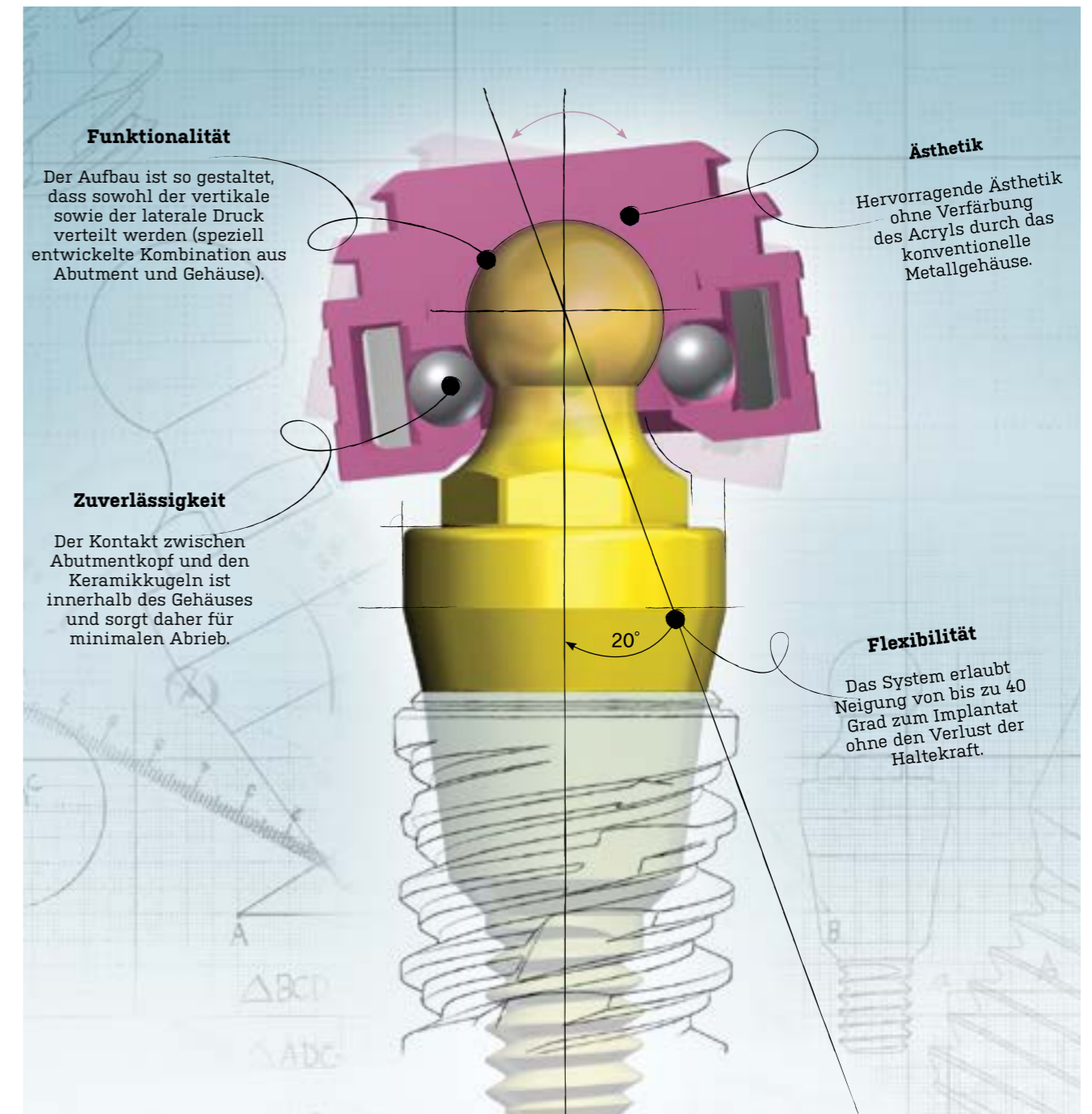
WERKZEUG ZUM EINFÜGEN VON KLEMMEN



SCHLÜSSEL FÜR PARALLELOMETER



DECKPROTHESEN-SYSTEM



TISSUE LEVEL

COUPLE SYSTEM

VERLAUF	IMPLANTAT	HEILUNG	ABUTMENT	LAB ANALOG	ABUTMENT	SCHRAUBE
	 ø3,7 ø4,3-L06 ø4,3 ø4,8-L06 ø4,8 ø5,5		Pick-up Hex N-Hex Transfer Hex N-Hex		Couple Hex N-Hex Multi Hex N-Hex Winkel 15° 25° Synocta Hex N-Hex	
WERKZEUG	 Ratschen-Eindreh Schlüssel	 HEX Eindreh Schlüssel	 HEX Eindreh Schlüssel			 HEX Eindreh Schlüssel

OCTA SYSTEM

VERLAUF	IMPLANTAT	HEILUNG	OCTA ABUTMENT	ABDRUCK-KAPPEN	LAB ANALOG	LAB ZYLINDER	SCHRAUBE
	 ø3,7 ø4,3-L06 ø4,3 ø4,8-L06 ø4,8 ø5,5			Pick-up Transfer 		Octa N-Octa 	
WERKZEUG	 Ratschen-Eindreh Schlüssel	 HEX Eindreh Schlüssel	 OCTA Eindreh Schlüssel				 HEX Eindreh Schlüssel

SOLID SYSTEM

VERLAUF	IMPLANTAT	HEILUNG	ABUTMENT	ABDRUCK-KAPPEN	LAB ANALOG	PLASTIK-KAPPEN
	 ø3,7 ø4,3-L06 ø4,3 ø4,8-L06 ø4,8 ø5,5		 Kappe 	 Lab Analog 	Schulter Analog & Pin Lab Analog 	Krone Brücke
WERKZEUG	 Ratschen-Eindreh Schlüssel	 HEX Eindreh Schlüssel	 Solid Eindreh Schlüssel		 HEX Eindreh Schlüssel	 HEX Eindreh Schlüssel

O-RING SYSTEM

VERLAUF	IMPLANTAT	HEILUNG	O-RING ABUTMENT	O-RING LAB ANALOG	HALTER
	 ø3,7 ø4,3-L06 ø4,3 ø4,8-L06 ø4,8 ø5,5				O-Ring O-Ring-Halter
WERKZEUG	 Ratschen-Eindreh Schlüssel	 HEX Eindreh Schlüssel	 O-Ring Eindreh Schlüssel		

TISSUE LEVEL GINGIVAFORMER

GINGIVAFORMER FÜR TISSUE LEVEL-IMPLANTATE

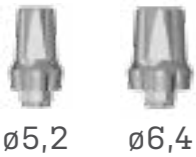


	ø3,7	ø6,4
3 mm	S-THA30	S-THAW30
4 mm	S-THA40	S-THAW40
5,5 mm	S-THA55	S-THAW55

System » Tissue Level
 Material » Ti Grade 4
 Drehmoment » 20 Ncm
 Eindrehinstrument » HEX-Eindrehschlüssel

COUPLE-SYSTEM FÜR TISSUE LEVEL-IMPLANTATE

COUPLE ABUTMENTS FÜR TISSUE LEVEL-IMPLANTATE



	ø5,2	ø6,4
1 mm	S-TCA10	S-TCAW10
2 mm	S-TCA20	S-TCAW20
3 mm	S-TCA30	S-TCAW30
4 mm	S-TCA40	S-TCAW40

NON-OCTA COUPLE ABUTMENTS FÜR TISSUE LEVEL-IMPLANTATE



	ø5,2	ø6,4
1 mm	S-TCAN10	S-TCAWN10
2 mm	S-TCAN20	S-TCAWN20
3 mm	S-TCAN30	S-TCAWN30
4 mm	S-TCAN40	S-TCAWN40

System » Tissue Level // Material » Ti Grade 4 // Drehmoment » 25 Ncm // Eindrehinstrument » HEX-Eindrehschlüssel

WINKEL-ABUTMENT FÜR TISSUE LEVEL-IMPLANTATE



	ø3,7
15°	S-TAA15
25°	S-TAA25

System » Tissue Level
 Material » Ti Grade 4
 Drehmoment » 25 Ncm
 Eindrehinstrument » HEX-Eindrehschlüssel

OCTA / NON-OCTA MULTI ABUTMENT FÜR TISSUE LEVEL-IMPLANTATE



	ø5,2
OCTA	S-TMA
N-OCTA	S-TMAN

System » Tissue Level
 Material » Ti Grade 4
 Drehmoment » 25 Ncm
 Eindrehinstrument » HEX-Eindrehschlüssel

SYNOCTA ABUTMENT FÜR TISSUE LEVEL-IMPLANTATE



	ø3,5
6 mm	S-TSOA

NON-OCTA SYNOCTA ABUTMENT FÜR TISSUE LEVEL-IMPLANTATE



	ø3,5
6 mm	S-TSOAN

System » Tissue Level // Material » Ti Grade 4 // Drehmoment » 25 Ncm // Eindrehinstrument » HEX-Eindrehschlüssel

OCTA / NON-OCTA ABFORMKAPPEN FÜR TISSUE LEVEL-IMPLANTATE



	ø5,5	ø6,4
OCTA	S-TICP	S-TICPW
N-OCTA	S-TICPN	S-TICPWN

System » Tissue Level
 Material » Ti Grade 5 ELI

OCTA / NON-OCTA ABFORMKAPPEN TRANSFER FÜR TISSUE LEVEL-IMPLANTATE



	ø5,5
OCTA	S-TICT
N-OCTA	S-TICTN

System » Tissue Level
 Material » Ti Grade 5 ELI

LAB ANALOG FÜR TISSUE LEVEL-IMPLANTATE



	ø4,8	ø6,0
S-TFLA		S-TFLLA

System » Tissue Level
 Material » Ti Grade 5 ELI

SOLID-SYSTEM FÜR TISSUE LEVEL-IMPLANTATE

SOLID ABUTMENTS FÜR TISSUE LEVEL-IMPLANTATE



ø3,5 ø4,5

4 mm	S-TSA40	S-TSAL40
5 mm	-	S-TSAL50
5,5 mm	S-TSA55	-
7 mm	S-TSA70	S-TSAL70

System » Tissue Level
Material » Ti Grade 4
Drehmoment » 25 Ncm
Eindrehinstrument » SOLID-Eindreh Schlüssel

SOLIDE ABUTMENT POSITIONIERZYLINDER FÜR TISSUE LEVEL-IMPLANTATE



S-TSAPoCy

System » Solid-System für Tissue Level-Implantate
Material » Plastik

SOLID PLASTIKKAPPEN FÜR TISSUE LEVEL-IMPLANTATE



ø5,3

CROWN	S-TSAPICc
BRIDGE	S-TSAPICb

System » Solid-System für Tissue Level-Implantate
Material » POM

SOLID ABUTMENT ABFORMKAPPEN FÜR TISSUE LEVEL-IMPLANTATE



S-TSAICap

System » Solid-System für Tissue Level-Implantate
Material » Plastik

SOLID ABUTMENT LAB ANALOG FÜR TISSUE LEVEL-IMPLANTATE



ø4,8 ø6,0

4 mm	S-TSALA40	S-TSALLA40
5,5 mm	S-TSALA55	S-TSALLA55
7 mm	S-TSALA70	S-TSALLA70

System » Solid-System für Tissue Level-Implantate
Material » Ti Grade 5 ELI

OCTA-SYSTEM FÜR TISSUE LEVEL-IMPLANTATE

OCTA ABUTMENT FÜR TISSUE LEVEL-IMPLANTATE



ø3,5

S-TOA

System » Tissue Level
Material » Ti Grade 4
Drehmoment » : Abutment-Schraube 25 Ncm
 Okklusionsschraube 20 Ncm
Eindrehinstrument » OCTA-Eindreh Schlüssel

OCTA ABUTMENT HEILKAPPEN FÜR TISSUE LEVEL-IMPLANTATE



ø4,8

4 mm	S-OAHCap
6 mm	S-OAHCapL

System » Octa System
Material » Ti Grade 5 ELI

OCTA / NON-OCTA ABUTMENT PLASTIKZYLINDER FÜR TISSUE LEVEL-IMPLANTATE



OCTA	S-OAPICy
N-OCTA	S-OAPICyN

System » Octa System
Material » POM

OCTA / NON-OCTA SYSTEM ABFORMKAPPEN FÜR TISSUE LEVEL-IMPLANTATE



ø5,5

OCTA S-ICOAP
N-OCTA S-ICOAPN

System » Octa System
Material » Ti Grade 5 ELI

OCTA / NON-OCTA SYSTEM ABFORMKAPPEN TRANSFER FÜR TISSUE LEVEL-IMPLANTATE



ø5,0

OCTA S-ICOAT
N-OCTA S-ICOATN

System » Octa System
Material » Ti Grade 5 ELI

OCTA LAB ANALOG FÜR TISSUE LEVEL-IMPLANTATE



ø4,8

S-OALA

System » Octa System
Material » Ti Grade 5 ELI

O-RING-SYSTEM FÜR TISSUE LEVEL-IMPLANTATE

HALTER FÜR TISSUE LEVEL-IMPLANTATE



S-ORR



S-ORRc



TITANKAPPEN



PINKER HALTER / Retention 900 Gr



GRÜNER HALTER / Retention 350 Gr



GELBER HALTER / Retention 500 Gr

S-ORRo

O-RING ABUTMENTS FÜR TISSUE LEVEL-IMPLANTATE



ø3,5

0,5 mm S-TORA05
2 mm S-TORA20
4 mm S-TORA40

System » Tissue Level
Material » Ti Grade 4
Drehmoment » 25 Ncm
Eindreheinstrument » O-Ring-Eindrehschlüssel

O-RING LAB ANALOG FÜR TISSUE LEVEL-IMPLANTATE



Ø 4,1

S-ORLA

System » O-Ring System
Material » Ti Grade 5 ELI

LOCATOR SYSTEM FÜR TISSUE LEVEL-IMPLANTATE

LOCATOR ABUTMENTS FÜR TISSUE LEVEL-IMPLANTATE

ø4,9

1.5 mm S-TLA15
2.5 mm S-TLA25
3.5 mm S-TLA35
4.5 mm S-TLA45
5.5 mm S-TLA55
6.5 mm S-TLA65



System » Tissue Level
Material » Ti Grade 5 ELI
Drehmoment » 25 Ncm
Eindreheinstrument » Locator-Eindrehschlüssel

LOCATOR MATRIX FÜR TISSUE LEVEL-IMPLANTATE



S-LMHt



VIOLETTE KAPPE
Harte Retention 2,7 Kg



GELBE KAPPE
Extra weiche Retention 0,6 Kg



DURCHSICHTIGE KAPPE
Standard Retention 1,8 Kg



SCHWARZE KAPPE
NOCH IN DER ENTWICKLUNG



PINKE KAPPE
Weiche Retention 1,2 Kg

LOCATOR LAB ANALOG FÜR TISSUE LEVEL-IMPLANTATE



Ø 4,9
S-TLLA

DECKPROTHESENSYSTEM FÜR TISSUE LEVEL-IMPLANTATE

DECKPROTHESEN ABUTMENT FÜR TISSUE LEVEL-IMPLANTATE

Ø 3,5

0,5 mm S-TEBA05
2 mm S-TEBA20
4 mm S-TEBA40

System » Tissue Level
Material » Ti Grade 5 ELI
Drehmoment » 25 Ncm
Eindrehinstrument » Deckprothesen-Eindreh Schlüssel

DECKPROTHESEN KAPPEN FÜR TISSUE LEVEL-IMPLANTATE



S-EBOCap

DECKPROTHESEN LAB ANALOG FÜR TISSUE LEVEL-IMPLANTATE



16,6 mm

Ø 4,1
S-EBLA

ZYGOMA DENTAL IMPLANTAT SYSTEM ABUTMENTS

ABUTMENTS



3 mm S-ZCA4330

5 mm S-ZCA4350

WINKEL-ABUTMENTS



3 mm S-ZAA43203

5 mm S-ZAA43205

System » Zygoma
Material » Ti Grade 5 ELI
Drehmoment » 25 Ncm
Eindrehinstrument » HEX-Eindreh Schlüssel

MULTI EINHEIT



17° S-ZMUA43172

System » Zygoma
Material » Ti Grade 5 ELI
Eindrehinstrument » HEX-Eindreh Schlüssel

LAB ANALOG



S-ZLA

System » Zygoma // **Material** » Ti Grade 5 ELI

KAPPEN

HEILKAPPEN



3 mm S-ZHA4330

5 mm S-ZHA4350

System » Zygoma // **Drehmoment** » 25 Ncm

ABDECKUNG

ABDRUCKKAPPEN



S-ZICP

System » Zygoma
Material » Ti Grade 5 ELI

PLASTIK-ZYLINDER



S-ZPICYN

System » Zygoma
Material » POM

EINDREHINSTRUMENTE

Implantat-Eindreheinstrumente (für Ratsche und Winkelstück)

Bone Level-Mini Eindreheinstrument, kurz	S-BMFDMS
Bone Level-Mini Eindreheinstrument, lang	S-BMFDML
Bone Level-Mini Eindreheinstrument, kurze Ratsche	S-BMFDRS
Bone Level-Mini Eindreheinstrument, lange Ratsche	S-BMFDRL
Bone Level-Eindreheinstrument, kurz	S-BFDMS
Bone Level-Eindreheinstrument, lang	S-BFDML
Bone Level-Eindreheinstrument, kurze Ratsche	S-BFDRS
Bone Level-Eindreheinstrument, lange Ratsche	S-BFDRL
Tissue Level-Eindreheinstrument, kurze Ratsche	S-TFDRS
Tissue Level-Eindreheinstrument, lange Ratsche	S-TFDRL
Tissue Level-Eindreheinstrument, kurz	S-TFDMS
Tissue Level-Eindreheinstrument, lang	S-TFDML
Hex-Eindrehschlüssel (extra kurz, kurz, lang, extra lang)	S-HDRS / S-HDRL
Hex- Eindrehschlüssel-Winkelstück (extra kurz, kurz, lang, extra lang)	S-HDRS / S-HDRL
Deckprothesen-Eindrehschlüssel	S-EBRD
O-Ring- Eindrehschlüssel	S-ORADS/L
Octa- Eindrehschlüssel	S-OADS/L
Solid - Eindrehschlüssel	S-SADL
ORRO-Einsatzadapter	S-OIA
Balken-Matrix-Einsatzadapter	S-BMIA

SCHRAUBEN

VERSCHLUSSSCHRAUBEN

BONE LEVEL

Bone Level Mini-Verschlussschraube	ø 2,8	4,5 mm	S-BMCS
Bone Level Verschlussschraube	ø 3,36	6,5 mm	S-BCS

TISSUE LEVEL

Tissue Level Verschlussschraube, klein	ø 3,5	5,35 mm	S-TCSS
Tissue Level Verschlussschraube, groß	ø 5,2	6,4 mm	S-TCSL
Tissue Level Verschlussschraube, breit	ø 6,4	6,4 mm	S-TCSW

ABUTMENT SCHRAUBEN

BONE LEVEL

Bone Level Mini-Abutmentschraube	ø 2,1	7,64 mm	S-BMAS
Bone Level Abutmentschraube	ø 2,3	9,32 mm	S-BAS
Bone Level Multi-Einheit-Abutmentschraube	ø 1,96	9 mm	S-BMUAS

TISSUE LEVEL

Tissue Level Abutmentschraube	ø 2,5	7,1	S-TAS
-------------------------------	-------	-----	-------

GEMEINSAME SCHRAUBEN

Octa-Abutmentschrauben	ø 2,5	4,5 mm	S-OAS
Multi-Einheit-Abutment Einheitschrauben	ø 2,2	4 mm	S-MUAHS

ARTIKELÜBERSICHT ARTIKELNUMMERN

PRODUKTE	PLATTFORM	HÖHE	ARTIKELNUMMER
BONE LEVEL IMPLANTATE			
BONE LEVEL MINI-IMPLANTATE			
Bone Level Mini-Implantat, gerade, SRA	ø 3,3	8 mm	S-BMFSR3308
Bone Level Mini-Implantat, gerade, SRA	ø 3,3	10 mm	S-BMFSR3310
Bone Level Mini-Implantat, gerade, SRA	ø 3,3	12 mm	S-BMFSR3312
Bone Level Mini-Implantat, gerade, SRA	ø 3,3	14 mm	S-BMFSR3314
BONE LEVEL KURZIMPLANTATE			
Bone Level Kurzimplantat, gerade, SRA	ø 4,3	5 mm	S-BMFSR4305
Bone Level Kurzimplantat, gerade, SRA	ø 4,3	6 mm	S-BMFSR4306
Bone Level Kurzimplantat, gerade, SRA	ø 4,8	5 mm	S-BMFSR4805
Bone Level Kurzimplantat, gerade, SRA	ø 4,8	6 mm	S-BMFSR4806
Bone Level Kurzimplantat, gerade, SRA	ø 5,5	5 mm	S-BMFSR5505
Bone Level Kurzimplantat, gerade, SRA	ø 5,5	6 mm	S-BMFSR5506
BONE LEVEL IMPLANTATE			
Bone Level breites Implantat, hybrid, SRA	ø 3,7	8 mm	S-BFHR3708
Bone Level breites Implantat, hybrid, SRA	ø 3,7	10 mm	S-BFHR3710
Bone Level breites Implantat, hybrid, SRA	ø 3,7	12 mm	S-BFHR3712
Bone Level breites Implantat, hybrid, SRA	ø 3,7	14 mm	S-BFHR3714
Bone Level breites Implantat, hybrid, SRA	ø 4,3	8 mm	S-BFHR4308
Bone Level breites Implantat, hybrid, SRA	ø 4,3	10 mm	S-BFHR4310
Bone Level breites Implantat, hybrid, SRA	ø 4,3	12 mm	S-BFHR4312
Bone Level breites Implantat, hybrid, SRA	ø 4,3	14 mm	S-BFHR4314
Bone Level breites Implantat, hybrid, SRA	ø 4,8	8 mm	S-BFHR4808
Bone Level breites Implantat, hybrid, SRA	ø 4,8	10 mm	S-BFHR4810
Bone Level breites Implantat, hybrid, SRA	ø 4,8	12 mm	S-BFHR4812
Bone Level breites Implantat, hybrid, SRA	ø 4,8	14 mm	S-BFHR4814
BONE LEVEL EXTRA BREITE IMPLANTATE			
Bone Level breites Implantat, hybrid, SRA	ø 5,5	8 mm	S-BFHR5508
Bone Level breites Implantat, hybrid, SRA	ø 5,5	10 mm	S-BFHR5510
Bone Level breites Implantat, hybrid, SRA	ø 5,5	12 mm	S-BFHR5512
GINGIVAFORMER			
Gingivaformer	ø 3,5	2.5 mm	S-BMHA3725
Gingivaformer	ø 3,5	3.5 mm	S-BMHA3735
Gingivaformer	ø 3,5	6 mm	S-BMHA3750
Gingivaformer	ø 3,5	7 mm	S-BMHA3770
Gingivaformer	ø 4,5	1 mm	S-BHA4510
Gingivaformer	ø 4,5	2 mm	S-BHA4520

PRODUKTE	PLATTFORM	HÖHE	ARTIKELNUMMER
Gingivaformer	ø 4,5	3 mm	S-BHA4530
Gingivaformer	ø 4,5	4 mm	S-BHA4540
Gingivaformer	ø 4,5	5 mm	S-BHA4550
Gingivaformer	ø 5,5	1 mm	S-BHA5510
Gingivaformer	ø 5,5	2 mm	S-BHA5520
Gingivaformer	ø 5,5	3 mm	S-BHA5530
Gingivaformer	ø 5,5	4 mm	S-BHA5540
Gingivaformer	ø 5,5	5 mm	S-BHA5550
Gingivaformer	ø 6,5	1 mm	S-BHA6510
Gingivaformer	ø 6,5	2 mm	S-BHA6520
Gingivaformer	ø 6,5	3 mm	S-BHA6530
Gingivaformer	ø 6,5	4 mm	S-BHA6540
Gingivaformer	ø 6,5	5 mm	S-BHA6550
Mini-Gingivaformer für Kurzimplantate	ø 5,0	2 mm	S-BMHA5020
Mini-Gingivaformer für Kurzimplantate	ø 5,0	3 mm	S-BMHA5030
Mini-Gingivaformer für Kurzimplantate	ø 6,0	2 mm	S-BMHA6020
Mini-Gingivaformer für Kurzimplantate	ø 6,0	3 mm	S-BMHA6030
Mini-Gingivaformer für Kurzimplantate	ø 8,0	2 mm	S-BMHA8020
Mini-Gingivaformer für Kurzimplantate	ø 8,0	3 mm	S-BMHA8030
BONE LEVEL COUPLE SYSTEM			
COUPLE ABUTMENTS			
Mini-Couple-Abutment H7	ø 3,5	1 mm	S-BMCA37107
Mini-Couple-Abutment H7	ø 3,5	2 mm	S-BMCA37207
Mini-Couple-Abutment H7	ø 3,5	3 mm	S-BMCA37307
Mini-Couple-Abutment H7	ø 3,5	4 mm	S-BMCA37407
Mini-Couple-Abutment H7	ø 3,5	5 mm	S-BMCA37507
Couple-Abutment H7	ø 4,5	1 mm	S-BCA45107
Couple-Abutment H7	ø 4,5	2 mm	S-BCA45207
Couple-Abutment H7	ø 4,5	3 mm	S-BCA45307
Couple-Abutment H7	ø 4,5	4 mm	S-BCA45407
Couple-Abutment H7	ø 4,5	5 mm	S-BCA45507
Couple-Abutment H7	ø 5,5	1 mm	S-BCA55107
Couple-Abutment H7	ø 5,5	2 mm	S-BCA55207
Couple-Abutment H7	ø 5,5	3 mm	S-BCA55307
Couple-Abutment H7	ø 5,5	4 mm	S-BCA55407
Couple-Abutment H7	ø 5,5	5 mm	S-BCA55507
Couple-Abutment H7	ø 6,5	1 mm	S-BCA65107
Couple-Abutment H7	ø 6,5	2 mm	S-BCA65207
Couple-Abutment H7	ø 6,5	3 mm	S-BCA65307
Couple-Abutment H7	ø 6,5	4 mm	S-BCA65407
Couple-Abutment H7	ø 6,5	5 mm	S-BCA65507

PRODUKTE	PLATTFORM	HÖHE	ARTIKELNUMMER
Mini-Couple-Abutment für Kurzimplantate	∅ 5,0	2 mm	S-BMCA5020
Mini-Couple-Abutment für Kurzimplantate	∅ 5,0	3 mm	S-BMCA5030
Mini-Couple-Abutment für Kurzimplantate	∅ 6,0	2 mm	S-BMCA6020
Mini-Couple-Abutment für Kurzimplantate	∅ 6,0	3 mm	S-BMCA6030
Mini-Couple-Abutment für Kurzimplantate	∅ 8,0	2 mm	S-BMCA8020
Mini-Couple-Abutment für Kurzimplantate	∅ 8,0	3 mm	S-BMCA8030
COUPLE-ABUTMENTS NON-HEX			
Mini-Couple-Abutment H7 Non-Hex	∅ 3,5	1 mm	S-BMCAN3710
Mini-Couple-Abutment H7 Non-Hex	∅ 3,5	2 mm	S-BMCAN3720
Mini-Couple-Abutment H7 Non-Hex	∅ 3,5	3 mm	S-BMCAN3730
Mini-Couple-Abutment H7 Non-Hex	∅ 3,5	4 mm	S-BMCAN3740
Mini-Couple-Abutment H7 Non-Hex	∅ 3,5	5 mm	S-BMCAN3750
Couple-Abutment H7 Non-Hex	∅ 4,5	1 mm	S-BCAN4510
Couple-Abutment H7 Non-Hex	∅ 4,5	2 mm	S-BCAN4520
Couple-Abutment H7 Non-Hex	∅ 4,5	3 mm	S-BCAN4530
Couple-Abutment H7 Non-Hex	∅ 4,5	4 mm	S-BCAN4540
Couple-Abutment H7 Non-Hex	∅ 4,5	5 mm	S-BCAN4550
Couple Abutment H7 Non-Hex	∅ 5,5	1 mm	S-BCAN5510
Couple Abutment H7 Non-Hex	∅ 5,5	2 mm	S-BCAN5520
Couple Abutment H7 Non-Hex	∅ 5,5	3 mm	S-BCAN5530
Couple Abutment H7 Non-Hex	∅ 5,5	4 mm	S-BCAN5540
Couple Abutment H7 Non-Hex	∅ 5,5	5 mm	S-BCAN5550
Couple Abutment H7 Non-Hex	∅ 6,5	1 mm	S-BCAN6510
Couple Abutment H7 Non-Hex	∅ 6,5	2 mm	S-BCAN6520
Couple Abutment H7 Non-Hex	∅ 6,5	3 mm	S-BCAN6530
Couple Abutment H7 Non-Hex	∅ 6,5	4 mm	S-BCAN6540
Couple Abutment H7 Non-Hex	∅ 6,5	5 mm	S-BCAN6550
WINKEL-ABUTMENTS			
Mini-Winkel-Abutment	∅ 3,5	1 mm 15°	S-BMAA37151
Mini-Winkel-Abutment	∅ 3,5	2 mm 15°	S-BMAA37152
Mini-Winkel-Abutment	∅ 3,5	4 mm 15°	S-BMAA37154
Winkel-Abutment	∅ 4,5	2 mm 15°	S-BAA45152
Winkel-Abutment	∅ 4,5	2 mm 25°	S-BAA45252
Winkel-Abutment	∅ 4,5	4 mm 15°	S-BAA45154
Winkel-Abutment	∅ 4,5	4 mm 25°	S-BAA45254
Winkel-Abutment	∅ 5,5	2 mm 15°	S-BAA55152
Winkel-Abutment	∅ 5,5	2 mm 25°	S-BAA55252
Winkel-Abutment	∅ 5,5	4 mm 15°	S-BAA55154
Winkel-Abutment	∅ 5,5	4 mm 25°	S-BAA55254
Winkel-Abutment	∅ 6,5	2 mm 15°	S-BAA65152
Winkel-Abutment	∅ 6,5	2 mm 25°	S-BAA65252

PRODUKTE	PLATTFORM	HÖHE	ARTIKELNUMMER
Winkel-Abutment	∅ 6,5	4 mm 15°	S-BAA65154
Winkel-Abutment	∅ 6,5	4 mm 25°	S-BAA65254
WINKEL-ABUTMENTS NON-HEX			
Mini-Winkel-Abutment Non-Hex	∅ 3,5	1 mm 15°	S-BMAAN37151
Mini-Winkel-Abutment Non-Hex	∅ 3,5	2 mm 15°	S-BMAAN37152
Mini-Winkel-Abutment Non-Hex	∅ 3,5	4 mm 15°	S-BMAAN37154
Winkel-Abutment Non-Hex	∅ 4,5	2 mm 15°	S-BAAN45152
Winkel-Abutment Non-Hex	∅ 4,5	2 mm 25°	S-BAAN45252
Winkel-Abutment Non-Hex	∅ 4,5	4 mm 15°	S-BAAN45154
Winkel-Abutment Non-Hex	∅ 4,5	4 mm 25°	S-BAAN45254
Winkel-Abutment Non-Hex	∅ 5,5	2 mm 15°	S-BAAN55152
Winkel-Abutment Non-Hex	∅ 5,5	2 mm 25°	S-BAAN55252
Winkel-Abutment Non-Hex	∅ 5,5	4 mm 15°	S-BAAN55154
Winkel-Abutment Non-Hex	∅ 5,5	4 mm 25°	S-BAAN55254
Winkel-Abutment Non-Hex	∅ 6,5	2 mm 15°	S-BAAN65152
Winkel-Abutment Non-Hex	∅ 6,5	2 mm 25°	S-BAAN65252
Winkel-Abutment Non-Hex	∅ 6,5	4 mm 15°	S-BAAN65154
Winkel-Abutment Non-Hex	∅ 6,5	4 mm 25°	S-BAAN65254
MULTI ABUTMENTS			
Mini Multi Abutment	∅ 3,5		S-BMMA37
Multi Abutment	∅ 4,5		S-BMA45
Multi Abutment	∅ 5,5		S-BMA55
MULTI ABUTMENTS NON-HEX			
Mini Multi Abutment Non-Hex	∅ 3,5		S-BMMAN37
Multi Abutment Non-Hex	∅ 4,5		S-BMAN45
Multi Abutment Non-Hex	∅ 5,5		S-BMAN55
TEMPORÄRE ABUTMENTS			
Temporäres Abutment, mini	∅ 3,7		S-BMTA37
Temporäres Abutment	∅ 4,5		S-BTA45
Temporäres Abutment	∅ 5,5		S-BTA55
ABFORMKAPPEN			
Mini-Abformkappe	∅ 3,5		S-BMICP37L
Mini- Abformkappe	∅ 3,5		S-BMICP37S
Abformkappe	∅ 4,5		S-BICP45L
Abformkappe	∅ 4,5		S-BICP45S
Abformkappe	∅ 5,5		S-BICP55L
Abformkappe	∅ 5,5		S-BICP55S
Abformkappe	∅ 6,5		S-BICP65L
Abformkappe	∅ 6,5		S-BICP65S

PRODUKTE	PLATTFORM	HÖHE	ARTIKELNUMMER
ABFORMKAPPEN NON-HEX			
Mini-Abformkappe Non-Hex	∅ 3,5		S-BMICPN37L
Mini-Abformkappe Non-Hex	∅ 3,5		S-BMICPN37S
Abformkappe Non-Hex	∅ 4,5		S-BICPN45L
Abformkappe Non-Hex	∅ 4,5		S-BICPN45S
Abformkappe Non-Hex	∅ 5,5		S-BICPN55L
Abformkappe Non-Hex	∅ 5,5		S-BICPN55S
Abformkappe Non-Hex	∅ 6,5		S-BICPN65L
Abformkappe Non-Hex	∅ 6,5		S-BICPN65S
ABFORMKAPPEN TRANSFER			
Mini- Abformkappe Transfer	∅ 3,5		S-BMICT37L
Mini Abformkappe Transfer	∅ 3,5		S-BMICT37S
Abformkappe Transfer	∅ 4,5		S-BICT45L
Abformkappe Transfer	∅ 4,5		S-BICT45S
Abformkappe Transfer	∅ 5,5		S-BICT55L
Abformkappe Transfer	∅ 5,5		S-BICT55S
Abformkappe Transfer	∅ 6,5		S-BICT65L
Abformkappe Transfer	∅ 6,5		S-BICT65S
ABFORMKAPPEN TRANSFER NON-HEX			
Mini-Abformkappe Transfer Non-Hex	∅ 3,5		S-BMICTN37L
Mini- Abformkappe Transfer Non-Hex	∅ 3,5		S-BMICTN37S
Abformkappe Transfer Non-Hex	∅ 4,5		S-BICTN45L
Abformkappe Transfer Non-Hex	∅ 4,5		S-BICTN45S
Abformkappe Transfer Non-Hex	∅ 5,5		S-BICTN55L
Abformkappe Transfer Non-Hex	∅ 5,5		S-BICTN55S
Abformkappe Transfer Non-Hex	∅ 6,5		S-BICTN65L
Abformkappe Transfer Non-Hex	∅ 6,5		S-BICTN65S
LAB ANALOG IMPLANTAT			
Mini-Lab Analog Implantat	∅ 3,3	12 mm	S-BMFLA
Lab Analog Implantat	∅ 4,3	12 mm	S-BFLA
BONE LEVEL SOLID SYSTEM			
SOLID ABUTMENTS			
Solid Mini-Abutment	∅ 3,5	1 mm	S-BMSA3710
Solid Mini-Abutment	∅ 3,5	2 mm	S-BMSA3720
Solid Mini-Abutment	∅ 3,5	3 mm	S-BMSA3730

PRODUKTE	PLATTFORM	HÖHE	ARTIKELNUMMER
Solid Mini-Abutment	∅ 3,5	4 mm	S-BMSA3740
Solid Mini-Abutment	∅ 3,5	5 mm	S-BMSA3750
Solid Abutment	∅ 4,5	1 mm	S-BSA4510
Solid Abutment	∅ 4,5	2 mm	S-BSA4520
Solid Abutment	∅ 4,5	3 mm	S-BSA4530
Solid Abutment	∅ 4,5	4 mm	S-BSA4540
Solid Abutment	∅ 4,5	5 mm	S-BSA4550
Solid Abutment	∅ 5,5	1 mm	S-BSA5510
Solid Abutment	∅ 5,5	2 mm	S-BSA5520
Solid Abutment	∅ 5,5	3 mm	S-BSA5530
Solid Abutment	∅ 5,5	4 mm	S-BSA5540
Solid Abutment	∅ 5,5	5 mm	S-BSA5550
Solid Abutment	∅ 6,5	1 mm	S-BSA6510
Solid Abutment	∅ 6,5	2 mm	S-BSA6520
Solid Abutment	∅ 6,5	3 mm	S-BSA6530
Solid Abutment	∅ 6,5	4 mm	S-BSA6540
Solid Abutment	∅ 6,5	5 mm	S-BSA6550
SOLID PLASTIK-BURN-OUT-KAPPEN			
Solid Mini-Plastik-Kappe, Brücke	∅ 3,5		S-BMSAPIC37b
Solid Plastik-Kappe, Brücke	∅ 4,5		S-BSAPIC45b
Solid Plastik-Kappe, Brücke	∅ 5,5		S-BSAPIC55b
Solid Plastik-Kappe, Brücke	∅ 6,5		S-BSAPIC65b
Solid Mini-Plastik-Kappe, Krone	∅ 3,5		S-BMSAPIC37c
Solid Plastik-Kappe, Krone	∅ 4,5		S-BSAPIC45c
Solid Plastik-Kappe, Krone	∅ 5,5		S-BSAPIC55c
Solid Plastik-Kappe, Krone	∅ 6,5		S-BSAPIC65c
SOLIDES ABUTMENT ABFORMKAPPEN			
Solid Mini-Abutment-Abformkappen	∅ 3,5		S-BMSAICap37
Solid Abutment-Abformkappen	∅ 4,5		S-BSAICap45
Solid Abutment-Abformkappen	∅ 5,5		S-BSAICap55
Solid Abutment-Abformkappen	∅ 6,5		S-BSAICap65
SOLIDE LAB ANALOG			
Solid Mini-Lab Analog	∅ 3,5		S-BMSALA37
Solid Lab Analog	∅ 4,5		S-BSALA45
Solid Lab Analog	∅ 5,5		S-BSALA55
Solid Lab Analog	∅ 6,5		S-BSALA65
BONE LEVEL OCTA SYSTEM			
OCTA ABUTMENTS			
Octa Mini-Abutment	∅ 3,5	1 mm	S-BMOA10
Octa Mini-Abutment	∅ 3,5	2 mm	S-BMOA20
Octa Mini-Abutment	∅ 3,5	3 mm	S-BMOA30
Octa Mini-Abutment	∅ 3,5	4 mm	S-BMOA40
Octa Mini-Abutment	∅ 3,5	5 mm	S-BMOA50

PRODUKTE	PLATTFORM	HÖHE	ARTIKELNUMMER
Octa Abutment	∅ 4,8	1 mm	S-BOA10
Octa Abutment	∅ 4,8	2 mm	S-BOA20
Octa Abutment	∅ 4,8	3 mm	S-BOA30
Octa Abutment	∅ 4,8	4 mm	S-BOA40
Octa Abutment	∅ 4,8	5 mm	S-BOA50
OCTA ABUTMENT HEILKAPPEN			
Octa Abutment Heilkappen	∅ 4,9	4 mm	S-OAHCap
Octa Abutment Heilkappen, gross	∅ 4,9	6 mm	S-OAHCAP-L
OCTA-SYSTEM PLASTIK ZYLINDER OCTA			
Octa-System Plastik Zylinder, Octa	∅ 5,2		S-OAPICy
OCTA-SYSTEM PLASTIK ZYLINDER NON-OCTA			
Octa-System Plastik Zylinder, Non-Octa	∅ 5,2		S-OAPICyN
OCTA-SYSTEM TITAN-ZYLINDER			
Octa-System Titan-Zylinder	∅ 5,2		S-OATICy
OCTA-SYSTEM TITAN-ZYLINDER NON-HEX			
Octa-System Titan-Zylinder Non-Hex	∅ 5,2		S-OATICyN
OCTA-SYSTEM ABFORMKAPPEN			
Octa-System Abformkappe	∅ 5,5	10 mm	S-ICOAP
OCTA-SYSTEM ABFORMKAPPEN NON-HEX			
Octa-System Abformkappe Non-Hex	∅ 5,5	10 mm	S-ICOAPN
OCTA-SYSTEM ABFORMKAPPE TRANSFER			
Octa-System Abformkappe Transfer	∅ 5,0	7 mm	S-ICOAT
OCTA SYSTEM ABFORMKAPPE TRANSFER NON-HEX			
OctaSystem Abformkappe Transfer Non-Hex	∅ 5,0	7 mm	S-ICOATN
OCTA ABUTMENT LAB ANALOG			
Octa Abutment Lab Analog	∅ 4,8	14 mm	S-OALA
BONE LEVEL O-RING SYSTEM			
O-RING ABUTMENTS			
O-Ring Mini-Abutment	∅ 2,9	0,5 mm	S-BMORA05
O-Ring Mini-Abutment	∅ 3,5	2 mm	S-BMORA20
O-Ring Mini-Abutment	∅ 3,5	4 mm	S-BMORA40
O-Ring Abutment	∅ 3,42	0,5 mm	S-BORA05
O-Ring Abutment	∅ 3,42	1 mm	S-BORA10
O-Ring Abutment	∅ 4,5	2 mm	S-BORA20
O-Ring Abutment	∅ 4,5	3 mm	S-BORA30
O-Ring Abutment	∅ 4,5	4 mm	S-BORA40
O-Ring Abutment	∅ 4,5	6 mm	S-BORA60

PRODUKTE	PLATTFORM	HÖHE	ARTIKELNUMMER
HALTER			
Halter	∅ 5,5	2 mm	S-ORR
Halter	∅ 5,5	3,5 mm	S-ORR-C
Halter	∅ 5,5	2 mm	S-ORR-O
O-RING LAB ANALOG			
O-Ring Lab Analog	∅ 4,1		S-ORLA
BONE LEVEL LOCATOR SYSTEM			
LOCATOR ABUTMENTS			
Locator Mini-Abutment	∅ 3,86	1,5 mm	S-BMLA15
Locator Mini-Abutment	∅ 3,86	2,5 mm	S-BMLA25
Locator Mini-Abutment	∅ 3,86	3,5 mm	S-BMLA35
Locator Mini-Abutment	∅ 3,86	4,5 mm	S-BMLA45
Locator Mini-Abutment	∅ 3,86	5,5 mm	S-BMLA55
Locator Mini-Abutment	∅ 3,86	6,5 mm	S-BMLA65
Locator Abutment	∅ 3,86	1,5 mm	S-BLA15
Locator Abutment	∅ 3,86	2,5 mm	S-BLA25
Locator Abutment	∅ 3,86	3,5 mm	S-BLA35
Locator Abutment	∅ 3,86	4,5 mm	S-BLA45
Locator Abutment	∅ 3,86	5,5 mm	S-BLA55
Locator Abutment	∅ 3,86	6,5 mm	S-BLA65
LOCATOR MATRIX			
Locator Matrix (enthält Verarbeitungskappe)	∅ 5,5		S-LMHt
Locator Kappe (enthält 4 Kappen)	∅ 4,86		S-LRI
LOCATOR ANALOG			
Locator Lab Analog	∅ 4 mm		S-BLLA
BONE LEVEL DECKPROTHESEN-SYSTEM			
DECKPROTHESEN ABUTMENT			
Deckprothesen Mini-Abutment	∅ 2,9	0,5 mm	S-BMEBA05
Deckprothesen Mini-Abutment	∅ 3,5	20 mm	S-BMEBA20
Deckprothesen Mini-Abutment	∅ 3,5	40 mm	S-BMEBA40
Deckprothesen Abutment	∅ 3,42	0,5 mm	S-BEBA05
Deckprothesen Abutment	∅ 3,42	1 mm	S-BEBA10
Deckprothesen Abutment	∅ 4,50	2 mm	S-BEBA20
Deckprothesen Abutment	∅ 4,50	3 mm	S-BEBA30
Deckprothesen Abutment	∅ 4,50	4 mm	S-BEBA40
Deckprothesen Abutment	∅ 4,50	5 mm	S-BEBA50
Deckprothesen Abutment	∅ 4,50	6 mm	S-BEBA60

PRODUKTE	PLATTFORM	HÖHE	ARTIKELNUMMER
DECKPROTHESEN KAPPEN			
Deckprothesen Kappe	ø 5,5 mm	3,5 mm	S-EBOCAP
DECKPROTHESEN LAB ANALOGE			
Deckprothesen Lab Analog	ø 4,1 mm	16,6 mm	S-EBLA
BONE LEVEL MULTI-EINHEIT-SYSTEM			
MULTI-EINHEIT ABUTMENT			
Bone Level Multi-Einheit Abutment	ø 4,8x17	2,5 mm	S-BMUA48172
Bone Level Multi-Einheit Abutment	ø 4,8x17	3,5 mm	S-BMUA48173
Bone Level Multi-Einheit Abutment	ø 4,8x35	2,5 mm	S-BMUA48352
Bone Level Multi-Einheit Abutment	ø 4,8x35	3,5 mm	S-BMUA48353
MULTI-EINHEIT HEILKAPPEN			
Multi-Einheit Heilkappen	ø 4,9	4,0 mm	S-BMUAHCAP
MULTI-EINHEIT ABFORMKAPPEN			
Bone Level Multi-Einheit Abformkappen	ø 4,8		S-BMUAICP
MULTI-EINHEIT ABUTMENT PLASTIK-ZYLINDER			
Multi-Einheit Abutment Plastik Zylinder	ø 4,9		S-MUAPICY
MULTI-EINHEIT LAB ANALOG			
Multi-Einheit Abutment Lab Analog	ø 4,8	14 mm	S-BMUALA
BALKEN-SYSTEM			
Burnout Balken			S-IB-BURNOUT
Positionierungsbalken			S-IBP-BURNOUT
Gehäusebalken			S-IBH-BURNOUT
Balkenklemme Gelb			S-IBClip-y
Balkenklemme Pink			S-IBClip-P
Balkenklemme Rot			S-IBClip-r
Werkzeug zum Einfügen von Klemmen			
Schlüssel für Parallelometer			
TISSUE LEVEL IMPLANTATE			
TISSUE LEVEL IMPLANTATE, HYBRID			
Tissue Level, Implantat, hybrid, SRA	ø 3,7	8 mm	S-TFHR3708
Tissue Level, Implantat, hybrid, SRA	ø 3,7	10 mm	S-TFHR3710
Tissue Level, Implantat, hybrid, SRA	ø 3,7	12 mm	S-TFHR3712
Tissue Level, Implantat, hybrid, SRA	ø 3,7	14 mm	S-TFHR3714
Tissue Level, Implantat, hybrid, SRA	ø 4,3	8 mm	S-TFHR4308
Tissue Level, Implantat, hybrid, SRA	ø 4,3	10 mm	S-TFHR4310
Tissue Level, Implantat, hybrid, SRA	ø 4,3	12 mm	S-TFHR4312
Tissue Level, Implantat, hybrid, SRA	ø 4,3	14 mm	S-TFHR4314

PRODUKTE	PLATTFORM	HÖHE	ARTIKELNUMMER
Tissue Level, Implantat, hybrid, SRA	ø 4,8	8 mm	S-TFHR4808
Tissue Level, Implantat, hybrid, SRA	ø 4,8	10 mm	S-TFHR4810
Tissue Level, Implantat, hybrid, SRA	ø 4,8	12 mm	S-TFHR4812
Tissue Level, Implantat, hybrid, SRA	ø 4,8	14 mm	S-TFHR4814
TISSUE LEVEL IMPLANTATE, GERADE			
Tissue Level, gerades Kurzimplantat, hybrid, SRA	ø 4,3	4 mm	S-TFSR4304
Tissue Level, gerades Kurzimplantat, hybrid, SRA	ø 4,3	5 mm	S-TFSR4305
Tissue Level, gerades Kurzimplantat, hybrid, SRA	ø 4,3	6 mm	S-TFSR4306
Tissue Level, gerades Kurzimplantat, hybrid, SRA	ø 4,8	4 mm	S-TFSR4804
Tissue Level, gerades Kurzimplantat, hybrid, SRA	ø 4,8	5 mm	S-TFSR4805
Tissue Level, gerades Kurzimplantat, hybrid, SRA	ø 4,8	6 mm	S-TFSR4806
Tissue Level, gerades Kurzimplantat, hybrid, SRA	ø 5,5	4 mm	S-TWFSR5504
Tissue Level, gerades Kurzimplantat, hybrid, SRA	ø 5,5	5 mm	S-TWFSR5505
Tissue Level, gerades Kurzimplantat, hybrid, SRA	ø 5,5	6 mm	S-TWFSR5506
TISSUE LEVEL BREITES IMPLANTAT, HYBRID			
Tissue Level, breites Implantat, hybrid, SRA	ø 5,5	8 mm	S-BFHR5508
Tissue Level, breites Implantat, hybrid, SRA	ø 5,5	10 mm	S-BFHR5510
Tissue Level, breites Implantat, hybrid, SRA	ø 5,5	12 mm	S-BFHR5512
TISSUE LEVEL GINGIVAFORMER			
Tissue Level Gingivaformer	ø 3,7	3 mm	S-THA30
Tissue Level Gingivaformer	ø 3,7	4 mm	S-THA40
Tissue Level Gingivaformer	ø 3,7	5,5 mm	S-THA55
Tissue Level Gingivaformer	ø 6,4	3 mm	S-THAW30
Tissue Level Gingivaformer	ø 6,4	4 mm	S-THAW40
Tissue Level Gingivaformer	ø 6,4	5,5 mm	S-THAW55
TISSUE LEVEL COUPLE SYSTEM			
TISSUE LEVEL COUPLE ABUTMENTS			
Tissue Level Couple Abutment	ø 5,2	1 mm	S-TCA10
Tissue Level Couple Abutment	ø 5,2	2 mm	S-TCA20
Tissue Level Couple Abutment	ø 5,2	3 mm	S-TCA30
Tissue Level Couple Abutment	ø 5,2	4 mm	S-TCA40
Tissue Level Couple Abutment, breit	ø 6,4	1 mm	S-TCAW10
Tissue Level Couple Abutment, breit	ø 6,4	2 mm	S-TCAW20
Tissue Level Couple Abutment, breit	ø 6,4	3 mm	S-TCAW30
Tissue Level Couple Abutment, breit	ø 6,4	4 mm	S-TCAW40
TISSUE LEVEL COUPLE ABUTMENT, NON-OCTA			
Tissue Level Couple Abutment, Non-Octa	ø 5,2	1 mm	S-TCAN10
Tissue Level Couple Abutment, Non-Octa	ø 5,2	2 mm	S-TCAN20
Tissue Level Couple Abutment, Non-Octa	ø 5,2	3 mm	S-TCAN30
Tissue Level Couple Abutment, Non-Octa	ø 5,2	4 mm	S-TCAN40

PRODUKTE	PLATTFORM	HÖHE	ARTIKELNUMMER
TISSUE LEVEL COUPLE ABUTMENT, BREIT, NON-OCTA			
Tissue Level, Couple Abutment, breit, Non-Octa	ø 6,4	1 mm	S-TCAWN10
Tissue Level, Couple Abutment, breit, Non-Octa	ø 6,4	2 mm	S-TCAWN20
Tissue Level, Couple Abutment, breit, Non-Octa	ø 6,4	3 mm	S-TCAWN30
Tissue Level, Couple Abutment, breit, Non-Octa	ø 6,4	4 mm	S-TCAWN40
TISSUE LEVEL WINKEL-ABUTMENT			
Tissue Level Winkel-Abutment	ø 3,7	15°	S-TAA15
Tissue Level Winkel-Abutment	ø 3,7	25°	S-TAA25
TISSUE LEVEL MULTI ABUTMENT, OCTA			
Tissue Level Multi-Abutment, Octa	ø 5,2	1,3 mm	S-TMA
TISSUE LEVEL MULTI ABUTMENT NON-OCTA			
Tissue Level Multi Abutment Non-Octa	ø 5,2	1,3 mm	S-TMAN
TISSUE LEVEL SYNOCTA ABUTMENT OCTA			
Tissue Level Synocta Abutment Octa	ø 3,5	6 mm	S-TSOA
TISSUE LEVEL SYNOCTA ABUTMENT NON-OCTA			
Tissue Level Synocta Abutment Non-Octa	ø 3,5	6 mm	S-TSOAN
TISSUE LEVEL ABFORMKAPPEN, OCTA			
Tissue Level Impression Coping Pick Up Octa	ø 5,5	11,75 mm	S-TICP
Tissue Level Impression Coping Pick Up Wide Octa	ø 6,4	11,75 mm	S-TICPW
TISSUE LEVEL ABFORMKAPPEN, NON-OCTA			
Tissue Level Abformkappen, Non-Octa	ø 5,5	11,75 mm	S-TICPN
Tissue Level Abformkappen, breit, Non-Octa	ø 6,4	11,75 mm	S-TICPWN
TISSUE LEVEL ABFORMKAPPEN TRANSFER			
Tissue Level Abformkappen Transfer, Octa	ø 5,5	9 mm	S-TICT
TISSUE LEVEL ABFORMKAPPEN TRANSFER, NON-OCTA			
Tissue Level Abformkappen Transfer, Non-Octa	ø 5,5	9 mm	S-TICTN
TISSUE LEVEL IMPLANTAT LAB ANALOG			
Tissue Level Implantat Lab Analog	ø 4,8	14 mm	S-TFLA
Tissue Level Implanat Lab Analog, groß	ø 6,0	14 mm	S-TFLLA
TISSUE LEVEL SOLID SYSTEM			
TISSUE LEVEL SOLID ABUTMENTS			
Tissue Level Solid Abutment	ø 3,5	4 mm	S-TSA40
Tissue Level Solid Abutment	ø 3,5	5,5 mm	S-TSA55
Tissue Level Solid Abutment	ø 3,5	7 mm	S-TSA70
Tissue Level Solid Abutment, groß	ø 4,5	4 mm	S-TSAL40
Tissue Level Solid Abutment, groß	ø 4,5	5 mm	S-TSAL50
Tissue Level Solid Abutment, groß	ø 4,5	7 mm	S-TSAL70

PRODUKTE	PLATTFORM	HÖHE	ARTIKELNUMMER
TISSUE LEVEL SOLID ABUTMENT POSITIONIER-ZYLINDER			
Tissue Level Solid Abutment Positionier-Zylinder	ø 10,2		S-TSAPoCy
TISSUE LEVEL SOLID ABUTMENT PLASTIK COPING			
Tissue Level Solid Plastikkappe, Krone	ø 5,3	10 mm	S-TSAPICc
Tissue Level Solid Plastikkappe, Brücke	ø 5,3	10 mm	S-TSAPICb
TISSUE LEVEL SOLID ABUTMENT ABDRUCKKAPPEN			
Tissue Level Solid Abutment Abdruckkappe	ø 10,2		S-TSAICap
TISSUE LEVEL SOLID ABUTMENT LAB ANALOGE			
Tissue Level Solid Abutment Lab Analog	ø 4,8	14 mm	S-TSALA40
Tissue Level Solid Abutment Lab Analog	ø 4,8	15,5 mm	S-TSALA55
Tissue Level Solid Abutment Lab Analog	ø 4,8	17 mm	S-TSALA70
Tissue Level Solid Abutment Lab Analog, groß	ø 6,0	14 mm	S-TSALLA40
Tissue Level Solid Abutment Lab Analog, groß	ø 6,0	15,5 mm	S-TSALLA55
Tissue Level Solid Abutment Lab Analog, groß	ø 6,0	17 mm	S-TSALLA70
TISSUE LEVEL OCTA SYSTEM			
TISSUE LEVEL OCTA ABUTMENT			
Tissue Level Octa Abutment	ø 3,5		S-TOA
OCTA ABUTMENT HEILKAPPEN			
Tissue Level Octa Abutment Heilkappen	ø 4,9	4 mm	S-OAHCap
Tissue Level Octa Abutment Heilkappen, groß	ø 4,9	6 mm	S-OAHCAP-L
TISSUE LEVEL OCTA SYSTEM PLASTIK-ZYLINDER			
Octa-System Plastik-Zylinder, Octa	ø 5		S-OAPICy
TISSUE LEVEL OCTA ABUTMENT PLASTIK-ZYLINDER, NON-OCTA			
Tissue Level Octa Abutment Plastik-Zylinder, Non-Octa	ø 5		S-OAPICyN
TISSUE LEVEL OCTA SYSTEM ABFORMKAPPEN			
Tissue Level Octa-System Abformkappen, Octa	ø 5,5		S-ICOAP
Tissue Level Octa-System Abformkappen, Non-Octa	ø 5,5		S-ICOAPN
TISSUE LEVEL OCTA-SYSTEM ABFORMKAPPEN TRANSFER			
Tissue Level Octa-System Abformkappen Transfer, Octa	ø 5,0		S-ICOAT
Tissue Level Octa-System Abformkappen Transfer, Non-Octa	ø 5,0		S-ICOATN
TISSUE LEVEL OCTA ABUTMENT LAB ANALOG			
Tissue Level Octa Abutment Lab Analog	ø 4,8		S-OALA
TISSUE LEVEL O-RING SYSTEM			
TISSUE LEVEL O-RING ABUTMENTS			
Tissue Level O-Ring Abutment	ø 3,5	0,5 mm	S-TORA05

PRODUKTE	PLATTFORM	HÖHE	ARTIKELNUMMER
Tissue Level O-Ring Abutment	∅ 3,5	2 mm	S-TORA20
Tissue Level O-Ring Abutment	∅ 3,5	4 mm	S-TORA40
TISSUE LEVEL O-RING LAB ANALOG			
Tissue Level O-Ring Lab Analog	∅ 4,1		S-ORLA
TISSUE LEVEL LOCATOR SYSTEM			
TISSUE LEVEL LOCATOR ABUTMENTS			
Tissue Level Locator Abutment	∅ 4,9	1,5 mm	S-TLA15
Tissue Level Locator Abutment	∅ 4,9	2,5 mm	S-TLA25
Tissue Level Locator Abutment	∅ 4,9	3,5 mm	S-TLA35
Tissue Level Locator Abutment	∅ 4,9	4,5 mm	S-TLA45
Tissue Level Locator Abutment	∅ 4,9	5,5 mm	S-TLA55
Tissue Level Locator Abutment	∅ 4,9	6,5 mm	S-TLA65
LOCATOR MATRIX			
Locator Matrix (beinhaltet Verarbeitungskappe)	∅ 5,5 mm		S-LMHt
Locator Kappen (beinhaltet 4 Kappen)	∅ 4,86 mm		S-LRI
TISSUE LEVEL LOCATOR LAB ANALOG			
Tissue Level Locator Lab Analog			S-TLLA
TISSUE LEVEL DECKPROTHESEN-SYSTEM			
TISSUE LEVEL DECKPROTHESEN ABUTMENTS			
Tissue Level Deckprothesen-Abutment	∅ 3,5	0,5 mm	S-TEBA05
Tissue Level Deckprothesen-Abutment	∅ 3,5	2 mm	S-TEBA20
Tissue Level Deckprothesen-Abutment	∅ 3,5	4 mm	S-TEBA40
DECKPROTHESEN KAPPEN			
Deckprothesen-Kappe	∅ 5,5 mm	3,5 mm	S-EBOCAP
DECKPROTHESEN LAB ANALOG			
Deckprothesen-Lab-Analog	∅ 4,1 mm	16.6 mm	S-EBLA
ZYGOMA IMPLANTATE			
ABUTMENTS			
Zygoma Abutment		3 mm	S-ZCA4330
Zygoma Abutment		5 mm	S-ZCA4350
ZYGOMA WINKEL- ABUTMENTS			
Zygoma Winkel-Abutment		3 mm	S-ZAA43203
Zygoma Winkel-Abutment		5 mm	S-ZAA43205
KAPPEN			
Zygoma Heilkappe		3 mm	S-ZHA4330
Zygoma Heilkappe		5 mm	S-ZHA4350

PRODUKTE	PLATTFORM	HÖHE	ARTIKELNUMMER
ABDECKUNG			
Zygoma Abdruckkappen			S-ZICP
PLASTIK-ZYLINDER			
Zygoma Plastik-Zylinder			S-ZPICYN
LAB ANALOG			
Zygoma Lab Analog			S-ZLA
DRIVERS			
Implantat-Eindrehinstrumente (für Ratsche und Winkelstück)			
Bone Level-Mini Eindrehinstrument, kurz			S-BMFDMS
Bone Level-Mini Eindrehinstrument, lang			S-BMFDML
Bone Level-Mini Eindrehinstrument, kurze Ratsche			S-BMFDRS
Bone Level-Mini Eindrehinstrument, lange Ratsche			S-BMFDRL
Bone Level-Eindrehinstrument, kurz			S-BFDMS
Bone Level-Eindrehinstrument, lang			S-BFDML
Bone Level-Eindrehinstrument, kurze Ratsche			S-BFDRS
Bone Level-Eindrehinstrument, lange Ratsche			S-BFDRL
Tissue Level-Eindrehinstrument, kurze Ratsche			S-TFDRS
Tissue Level-Eindrehinstrument, lange Ratsche			S-TFDRL
Tissue Level-Eindrehinstrument, kurz			S-TFDMS
Tissue Level-Eindrehinstrument, lang			S-TFDML
Hex-Eindrehschlüssel (extra kurz, kurz, lang, extra lang)			S-HDRS / S-HDRL
Hex- Eindrehschlüssel-Winkelstück (extra kurz, kurz, lang, extra lang)			S-HDRS / S-HDRL
Deckprothesen-Eindrehschlüssel			S-EBRD
O-Ring- Eindrehschlüssel			S-ORADS/L
Octa- Eindrehschlüssel			S-OADS/L
Solid - Eindrehschlüssel			S-SADL
ORRO-Einsatzadapter			S-OIA
Balken-Matrix-Einsatzadapter			S-BMIA

